

Glassrekkverk i aluminium





Aluminium Stolperekkverk

BG Aluminium stolperekkverk er vårt eget rekkverk utviklet og produsert av oss.

Rekkverket er basert på en stolpe som er 50 x 50 mm.

Topprekker rektangulær 70 x 45 mm og rund Ø=42,4 mm

Rekkverket kan tilpasses de fleste løsninger.

Rekkverket leveres i standard og spesial tilpassede løsninger etter kundes ønske. Profiler leveres og i hele lengder for egen produksjon.

Rekkverket leveres i 4 standard lagerførte farger

- Hvit Ral 9010-70
- Lys Grå Ral 9006-70
- Antrasitt Grå Ral 7016-70
- Sort matt Ral 9005-30
- Andre farger lakkeres på bestilling

Stolper leveres i to kvaliteter. Standard legering 6063 og forsterket variant (XL) for mulighet for høyere rekkverk.

Standard stolpene lagerføres i fire farger mens XL stolper må lakkeres og produseres pr prosjekt.

For standard profilene kan man ha følgende maks CC avstander mellom stolpene.

Dimensjonering gjort med Lastfaktor 1,5 iht NS EN 1990:2002+NA 2008

Beregninger er gjort for last 1 kN dvs brukskategori A , B og C1 etter NS-EN 1991-1-1

Last 1,0 kN

Standard profil BG 5101

Rekkverks høyde	1 meter	1,2 meter
Maks cc mål i meter		
Toppmontert	1,3	1,12
Side montert	1,3	1,12

For komplett tabell se side 21

Rekkverket er tilpasset glasstykkelser 8,76 og 10,76 laminert glass. Glasstykkelse må velges iht NS 3510 og vi anbefaler at et benyttes 10,76 for å ha mest fleksibilitet på stolpe avstand.

Skal rekkverket benyttes uten topprekke må det brukes herdet laminert glass.

Alle ekstruderte profiler leveres i CIRCAL Aluminium.

CIRCAL er aluminium fremstilt med lavt CO2 forbruk pr kg aluminium.

Se mer om bærekraft og CIRCAL på side 22

Toppmontert

Det er for toppmontert lagerført med standard høyde

1 meter i Norge og

1,1 meter i Sverige

Komplett toppmontert stolpe betyr at fotplaten er skrudd på stolpen, glass stopper montert og pakning og glass kloss er pakket med stolpen.

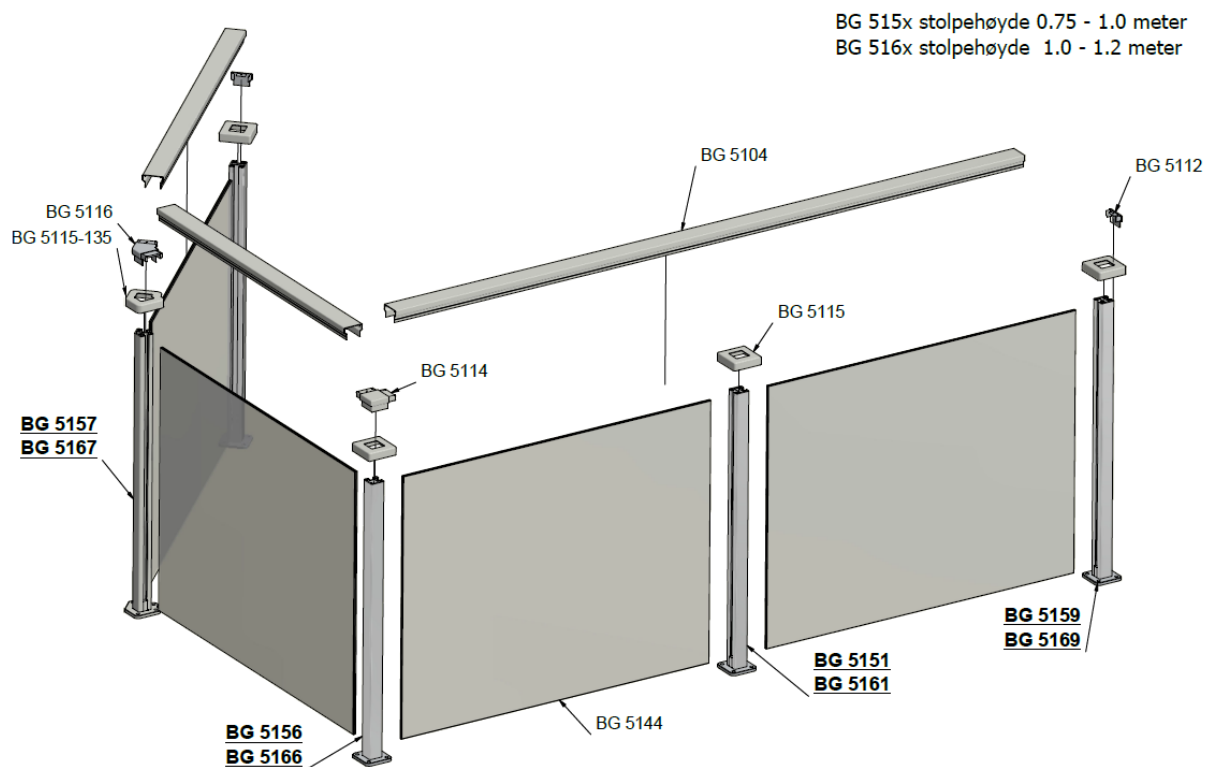
Høyde 1 meter

BG 5151 er midt stolpe

BG 5156 er 90 graders hjørne stolpe

BG 5157 er 135 graders hjørne stolpe

BG 5159 er ende stolpe



Sidemontert rekkverk

Produseres på mål for det enkelte prosjekt

Det må ved bestilling oppgis stolpe høyde, hull plassering for innfesting av stolpen og høyde på glass stopperen.

Komplett toppmontert stolpe betyr at stolpen er kappet på oppgitt mål det er boret to hull for innfesting, glass stopper montert og pakning og glass kloss er pakket med stolpen. Hvis det er utvendige hjørne stolper er feste platen BG 5135 skrudd på stolpene.

Med total høyde inntil 1,19 meter

BG 5171 er midt stolpe (med total høyde inntil 1,19 meter)

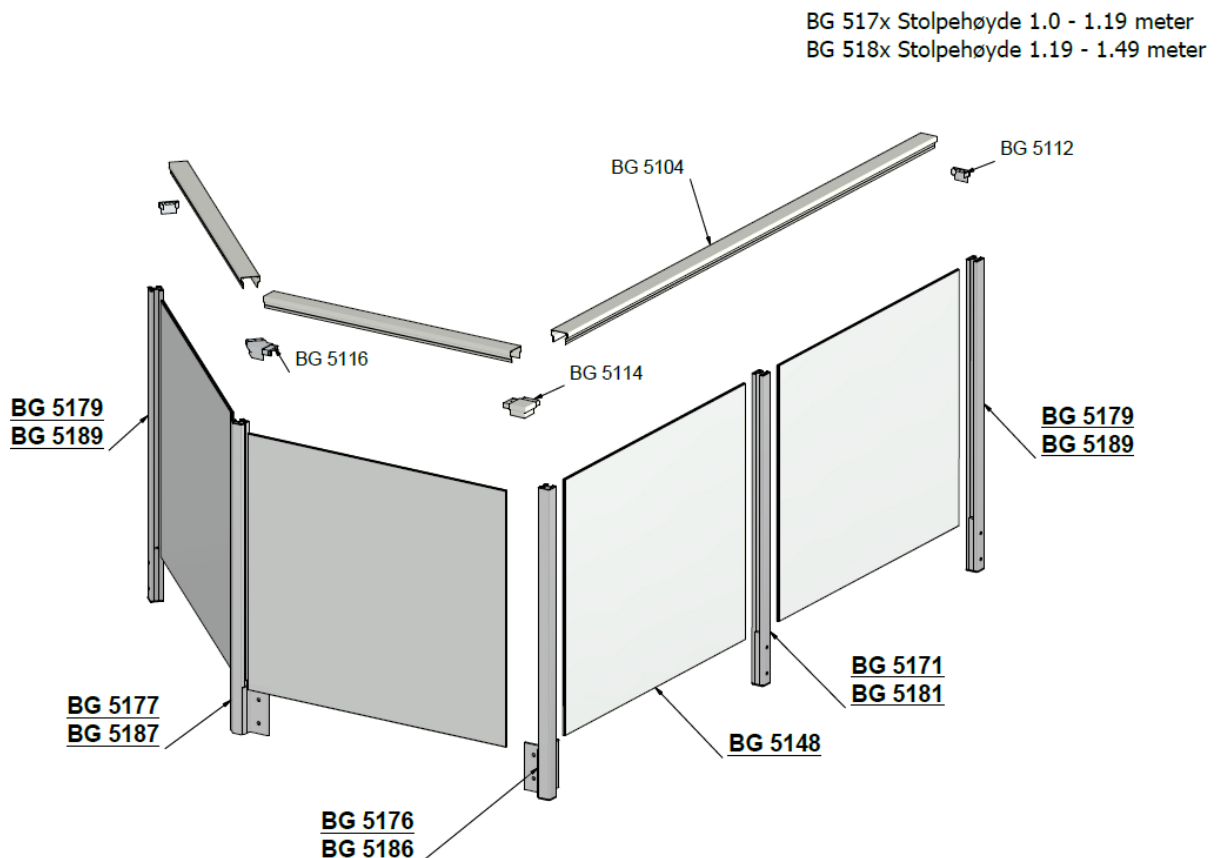
BG 5175 er 90 graders innvendig stolpe

BG 5176 er 90 graders utvendig stolpe med på montert feste plater BG 5135

BG 5177 er 135 graders utvendig hjørne stolpe med på montert feste plater BG 5135

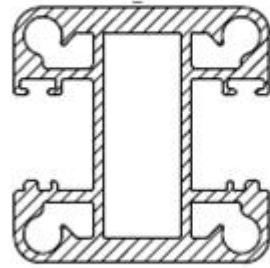
BG 5178 er 135 graders innvendig hjørne stolpe

BG 5179 er ende stolpe

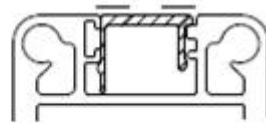


Stolpe BG 5101

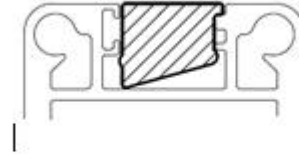
Dimensjon 50 x 50 mm
Lagerføres i lengder på 6 meter



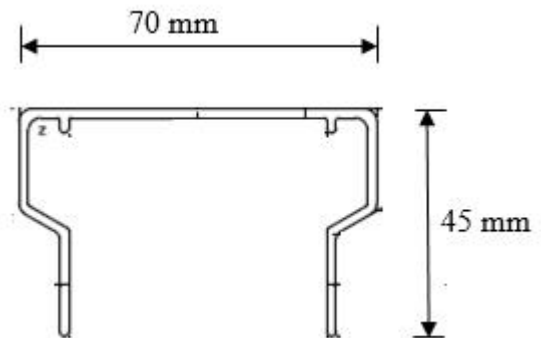
Fyll profil BG 5102
Lagerføres i lengder på 4 meter



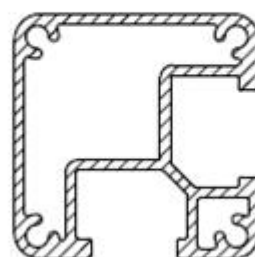
Fyll profil BG 5103
Lagerføres i lengder på 3 meter
Brukes under glass som anlegg for glass kloss.



Topprekke BG 5104
Lagerføres i lengder på 6 meter



Hjørne stolpe BG 5105
Lagerføres i lengder på 6 meter



Topprekke / håndrekke BG 5106

Dimensjon $\varnothing= 42,4$ mm

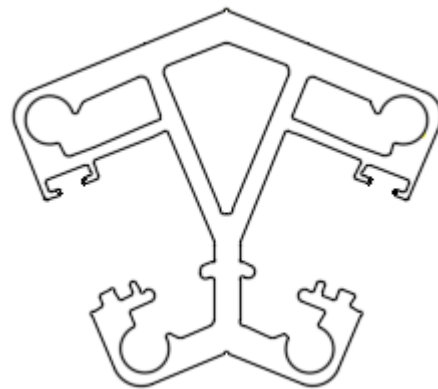
Lagerføres i lengder på 6 meter



135 graders stolpe BG 5107

Dimensjon 50 x 50 mm

Lagerføres i lengder på 6 meter



BG 5110 Fotplate
Utvendig mål plate 100 x 100 mm



BG 5110 – 135 Fotplate
Utvendig mål plate bredde 100 mm Tilpasset stolpe BG 5107 135 grader.



BG 5111 Bunn plugg stolpe.
50 x 50 mm samme utvendige mål som stolpene BG 5101 og BG 5105



BG 5111 Topp plugg stolpe
53 x 53 mm. Egner seg best som topp plugg når det ikke er topprekke. Er litt større enn stolpen for å hindre at det kommer vann inn i stolpen.



BG 5112 endelokk topp rekke



BG 5113 180 grader skjøt topprekke



BG 5114 90 grader skjøt håndrekke



BG 5115 Dekk kappe for fotplate

Mål på deksel 108 x 108 mm Høyde 28 mm



BG 5115 – 135

Dekk kappe til fotplate for 135 graders stolpe



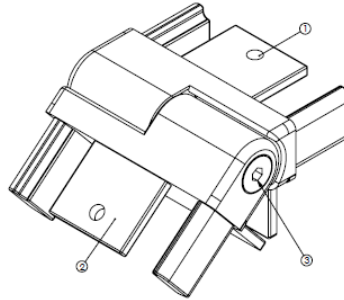
BG 5116

135 graders skjõt for topprekke . Passer til stolpe BG 5107



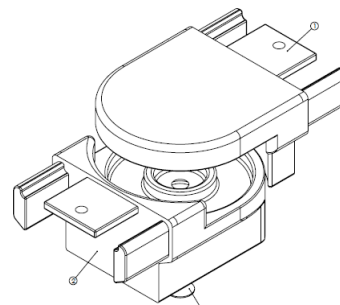
BG 5131

Bevegelig bend for topprekke opp og ned trapper.



BG 5132

Bevegelig bend for topprekke horisontalt.



BG 410.042

Skjøt til Aluminium topprekke Ø= 42,4 mm



BG 450.042

Ende plugg til Aluminium topprekke Ø= 42,4 mm



BG 510.042

90 graders skjøt til Aluminium topprekke Ø= 42,4 mm



BG 550.042

Fleksibel skjøt til Aluminium topprekke Ø= 42,4 mm



BG 470.042

Avrundet avslutning til håndrekke



BG 5117 Håndreккеholder

For montering på toppen av stolpe BG 5101 og med rund topprekke BG 5106

Når håndreккеholderen er montert er det 80 mm mellom topp stolpe og underkant topprekke.



BG 5117 – 90 Håndreккеholder

For montering på toppen av stolpe BG 5105 og med rund topprekke BG 5106



BG 5117 – fleks Håndreккеholder for aluminium stolper i trapper

For montering på toppen av stolpe BG 5101 og med rund topprekke BG 5106



BG 5118 Håndrekkeholder

For montering på siden av stolpe eller på vegg.



316.625.042 i rustfritt

BG 625.042 Lakkert overflate

Håndrekkeholder vegg

Plate mot vegg eller stolpe Ø=40 mm , Skrue M8

Platen kan dreies og låse håndrekke holderen i rett posisjon



316.626.042 i rustfritt

BG 626.042 lakkert overflate

Håndrekkeholder vegg

Plate mot vegg eller stolpe Ø=60 mm , Skrue M8

Platen kan dreies og låse håndrekke holderen i rett posisjon



316.627.042 i rustfritt

BG 627.042 Lakkert overflate

Håndrekkeholder for innfesting i Glass.

Plate på begge sider av glass Ø=40 mm , Skrue M8

Platen kan dreies og låse håndrekke holderen i rett posisjon



316.620.042 Rustfritt

BG 620.042 Lakkert overflate

Håndrekkeholder for feste i vegg.

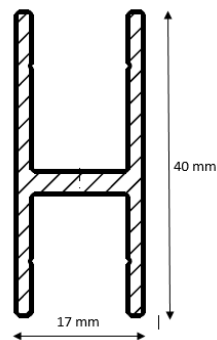


Deler til spile fylling

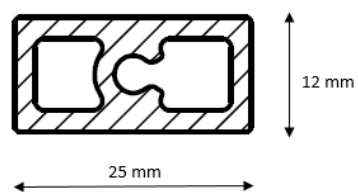
Spile fyllingen er dimensjonert for jevnt fordelt last på 1 kN og punktlast 0,25 kN



BG 5120 Horizontal profil



BG 5121 vertikal spile



BG 5122 Dekklokk til BG 5120



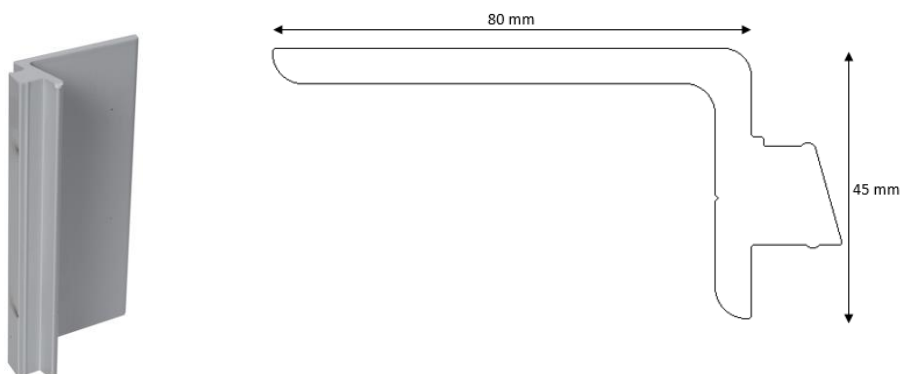
BG 5135 Plate for feste av hjørne stolpe i dekke kant

Platen kan og brukes på rette stolper.

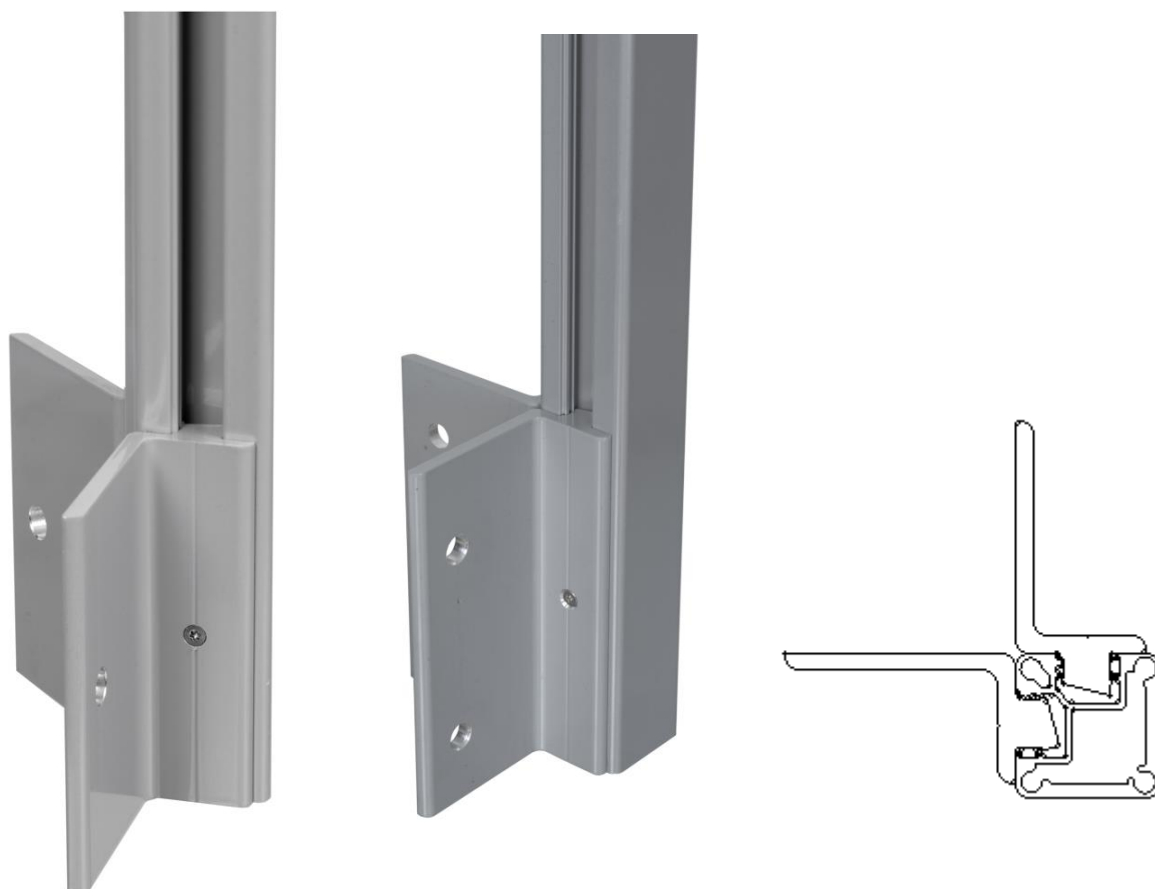
Lagerføres i lengder på 6 meter og ferdig lakkerte lengde 180 og 200 mm

Kan og kappes og lakkeres på ønsket kunde mål.

Hull plassering tilpasses dekke kanter.



Plater påmontert 135 grader og 90 graders stolper



Pakning

BG 5125 Fast pakning

BG 5126 innrulls pakning 8,76 mm glass

BG 5129 innrulls pakning 10,76 mm glass

BG paknings sett

Til 10 mm laminert glass , pakket i en pose 2 stk BG 5125 og 2 stk BG 5129 samt 2 glass klosser som passer inn i stolpen. Pakningene har lengde 1 meter.

Til 8 mm laminert glass , pakket i en pose 2 stk BG 5125 og 2 stk BG 5126 samt 2 glass klosser som passer inn i stolpen. Pakningene har lengde 1,1 meter



Glass mål på lager

Glass 10 mm laminert med polerte kanter

BG 5130 glass størrelse 1200 x 870 mm

BG 5131 glass størrelse 2550 x 870 mm

BG 5136 glass størrelse 1200 x 945 mm

BG 5137 glass størrelse 2550 x 945 mm

BG 5140 glass størrelse 1200 x 985 mm

BG 5141 glass størrelse 2550 x 985 mm

Innfesting av stolpene må dimensjoneres ut fra den lasten som gjelder for prosjektet og hva det festes inn i.

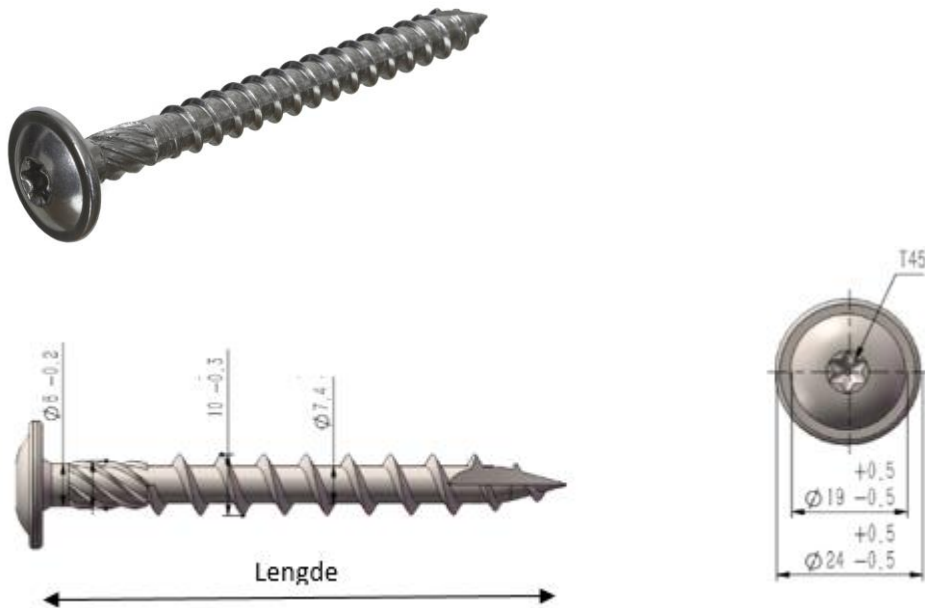
Nedenfor er noen av de tre skruene vi lagerfører.

Tre skruer

Skrue er produsert i 316 L stål

EN 10088-2:2014

Skruer med flatt hode SC FL



Art nr	Dim utpå gjenger	Lengde skruer	Skrues med Torx
SC FL 1060	10 mm	60 mm	45
SC FL 1080	10 mm	80 mm	45
SC FL 10100	10 mm	100 mm	45
SC FL 10120	10 mm	120 mm	45
SC FL 10150	10 mm	150 mm	45

NA Kile

Kile for justering av underlag.

Kilene er produsert i aluminium og har visning slik at når den er satt på plass kan den lett brykkes av.

Mål: Bredde 25 mm , Tykkelse 1,0 / 4 mm , lengde 60 mm



Dimensjonering av rekkverkene

Det er brukt gjeldene Euro koder for dimensjonering av aluminiums skinner og glass

De standardene som er brukt er:

NS EN 1990:2002+A1:2005+NA:2016 Eurokode Grunnlag for prosjektering av konstruksjoner

NS EN 1999-1-1 for dimensjonering av aluminium

NS EN 1991-1 -1:2002+NA:2008 for Laster

NS 3510 for Glassdimensjoner

Det Lastfaktorene som er brukt er;

Lastfaktor 1,5 for Aluminiums profilene

Lastfaktor 1,0 for deformasjon glass

Lastfaktor 1,35 for dimensjonering av glass.

Last 1,0 kN	Standard stolpe BG 5101		Forsterket stolpe BG 5101 XL	
	1 meter	1,2 meter	1,2 meter	1,5 meter
Rekkverks høyde				
Maks cc mål i meter				
Toppmontert	1,3	1,12	1,2	
Sidemontert	1,3	1,12	1,3	1,09

Last 1,5 kN	Forsterket stolpe BG 5101 XL	
	1 meter	1,2 meter
Rekkverks høyde		
Maks cc mål i meter		
Toppmontert	1,3	1,12
Side montert	1,3	1,12

Når man skal dimensjonere rekkverket er det og viktig å tenke på at det som man skal skru rekkverket fast i og skal tåle de lastene som blir påført konstruksjon.

Vi vil derfor anbefale at det blir tatt særlig hensyn til dette når man skrur seg fast i tre konstruksjoner.

Bærekraft

Systemet er basert på at man skruer sammen deler og glassene står i spor med pakninger. Dette gjør at man kan demontere og gjenbruke hele systemet eller enkelt demontere det for å gjenvinne materialene.

Alle ekstruderte profiler i BG aluminium rekkverk er produsert med CIRCAL aluminium. CIRCAL aluminium fremstilt med kun 2,3 kg CO₂ pr kg aluminium.



CIRCAL er vårt merke av resirkulert aluminium laget med minimum 75 % resirkulert, post-consumer aluminium skrap. Ved å bruke resirkulert aluminium reduserer vi energibruken drastisk i produksjonsfasen, samtidig som vi tilbyr høykvalitets aluminium.

Bruk av resirkulert aluminium i produksjonsprosessen betyr at det genereres en lavere mengde varme (og dermed energi). Denne energien bidrar vanligvis til CO₂-nivået i atmosfæren, så ved å redusere mengden energi som kreves for å lage materialet, gjør vi proaktivt vårt for å redusere klimaendringene.

Når vi snakker om 75 % resirkulerte materialer, refererer vi utelukkende til aluminium som har nådd slutten av levetiden som et produkt i bruk, og som bringes tilbake i kretsen via resirkulering. Dette kan være aluminium fra revne byggeprosjekter, mat- og drikkecontainere eller til og med biler.

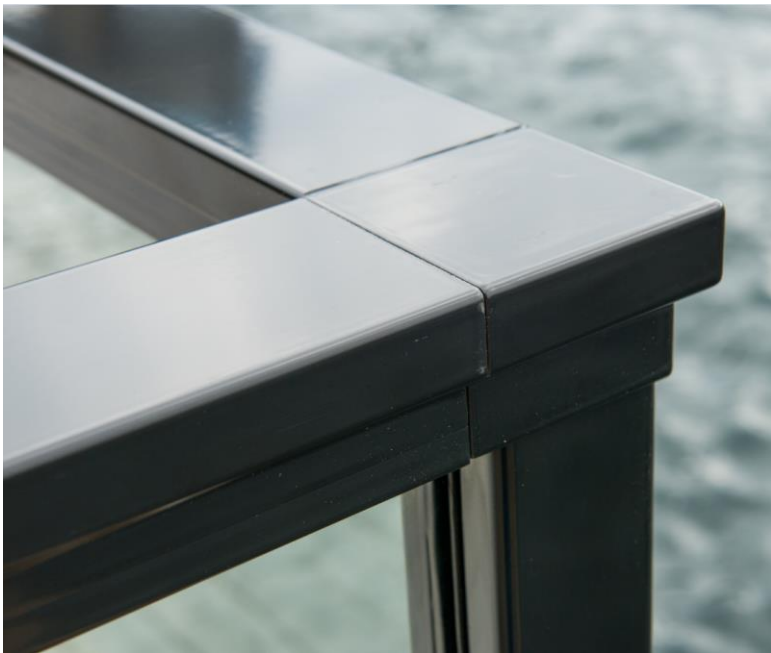
Når aluminiumet er gjenvunnet, blir det rensert og sortert slik at bare de fineste (og minst forurensede) skrapmaterialene settes tilbake i sirkulasjon. Dette er for å sikre at ekstra energi ikke brukes til å resirkulere den.

Prosentandelen av skrapaluminium i CIRCAL 75R er garantert minimum 75 %









Alu rekkverk med stolpe BG 5101 og håndrekke holder BG 5117







Rekkverk med bøyd topprekke og bua glass







