

Hylleholdere , speil skruer og speil skinner

Z – 742



Hylle holder
Overflate
Krom og børstet

For 6 og 8 mm glass

Bredde 40 mm dybde 30 mm

Z-743



Hylleholder

Overflate
Krom og børstet

6 – 8 mm glass

Bredde 49 mm dybde 25 mm

Z – SC 10



Hylleholder

Overflate
Krom og Børstet

6 – 8 mm glass

Bredde 29 mm dybde 25

N- 745



Hylleholder

Overflate
Krom og Svart

6 – 8 mm glass

Bredde 15 mm dybde 15

Speil klemmer

Sett med 4 fester to faste og to fjør belastet.



10.631



Hylleholder
Krom og børstet
For glass 4 – 10 mm

Dybde 48 mm
Bredde 41 mm
Høyde 60 mm inkl 8 mm glass

10.632



Hylleholder
Krom og børstet
For glass 4 – 10 mm

Dybde 37 mm
Bredde 21 mm
Høyde 53 mm inkl 6 mm glass

J 65



Hylle holder
Enkel for vegg montering

for 6 – 8 mm glass

J 66



Hylle holder
Dobbel

for 6 – 8 mm glass

J 67

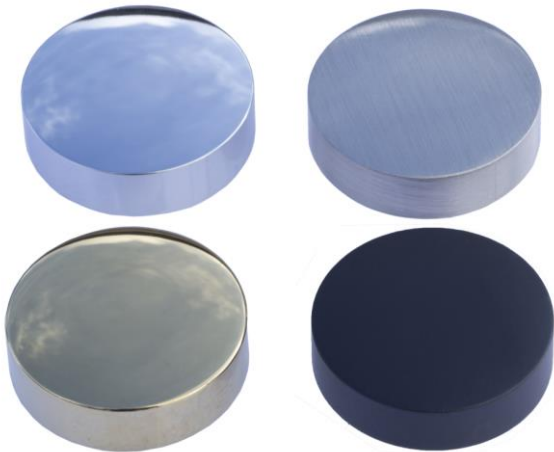


Hylle holder
Enkel

for 6 – 8 mm glass

Speil skruer

Speil skrue N-755 lagerføres i 4 overflater.
Krom , børstet, polert messing og Svart



N-755

Speilskrue med utvendig diameter 18 mm høyde på hode 5,5 mm
Hull i glasset 8 mm



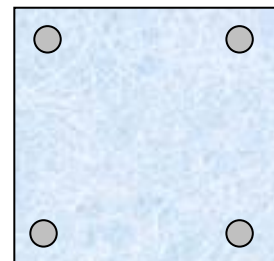
Overflate

Krom

Børstet

Polert messing

Svart

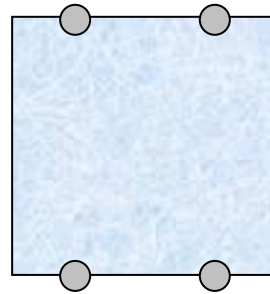


N-750

**Speil og glassholder som står på kanten av glasset.
Trenger ikke hull for innfesting
Utvendig diameter 20 mm og høyde på hode 8 mm**



**Overflate
Krom
Børstet**



Speil skinner

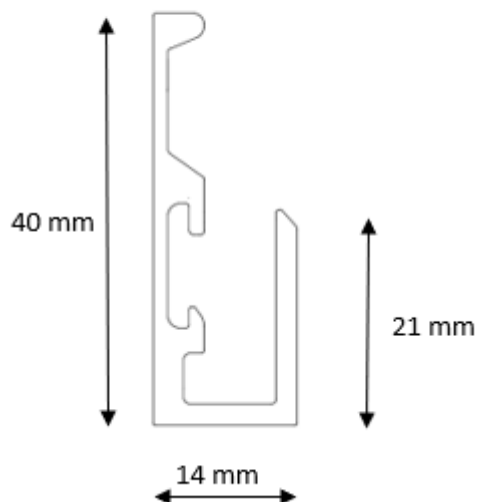


Lagerført med naturelokstert overflate
5 meters lengder

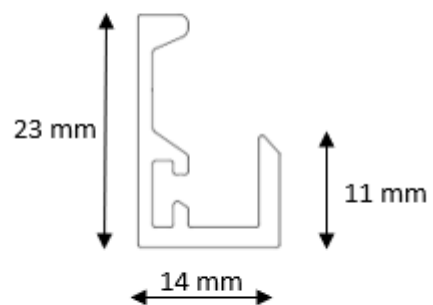
NA 1423 bredde 14 mm høyde 23 mm

NA 1440 bredde 14 mm høyde 40 mm

NA 1440



NA 1423



Ende lokk til NA 1423 selges i par en høyre og en venstre

Endelokk til NA 1440 selges i par en høyre og en venstre