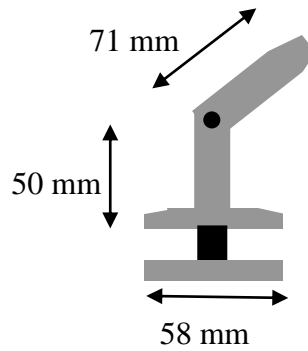


# Glassbaldakiner

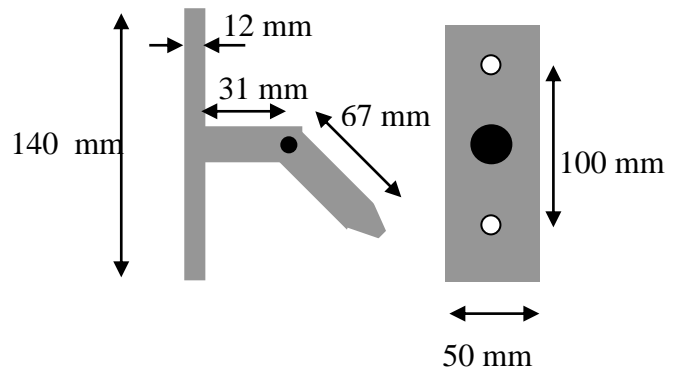


Stag for strekk last 450 kg

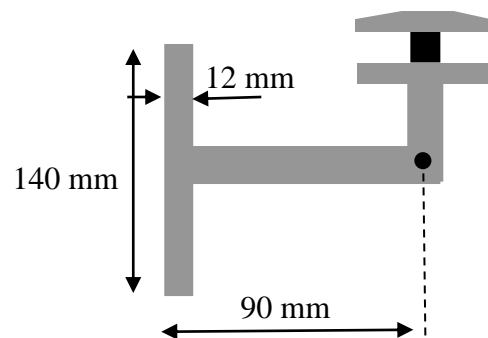
9100 T42 utført 316 stål  
Glassbaldakin feste mot glass



9100 T43 utført i 316 stål  
Glassbaldakin feste mot vegg



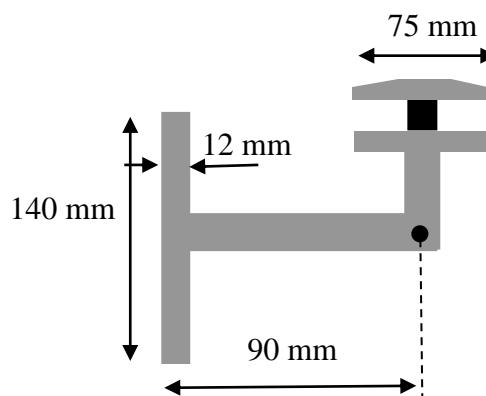
9100 T41 utført i 316 stål  
Glassbaldakin feste fra vegg mot glass  
Med plate for feste på vegg.



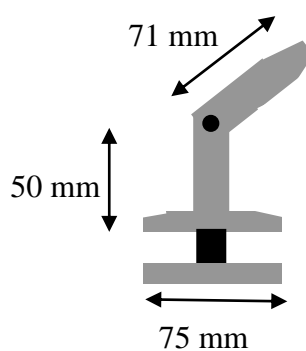
## Baldakin stag med større feste plate for glasset.

Disse passer til standard stag.

9100 T41-75 utført i 316 stål  
Glassbaldakin feste fra vegg mot glass  
Med plate for feste på vegg.



9100 T42 -75 utført 316 stål  
Glassbaldakin feste mot glass



### 9100 T40

Aluminium profil for montering på vegg.

Lagerføres i 5 meters lengder.

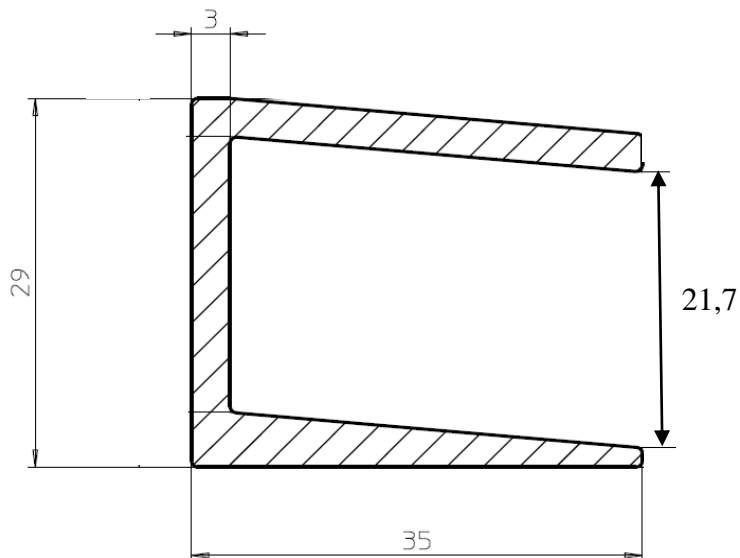
Tilpasset at glasset har 5 grader fall eller 5 grader stigning hvis profilen snus.

Natureloksert overflate.

Utvendige mål 35 x 29 mm

Beregnet for laste 9 KN pr løpe meter profil.

Passer til 12 – 16,76 mm glass



### 9100 T40-20

Aluminium profil for montering på vegg.

Lagerføres i 5 meters lengder.

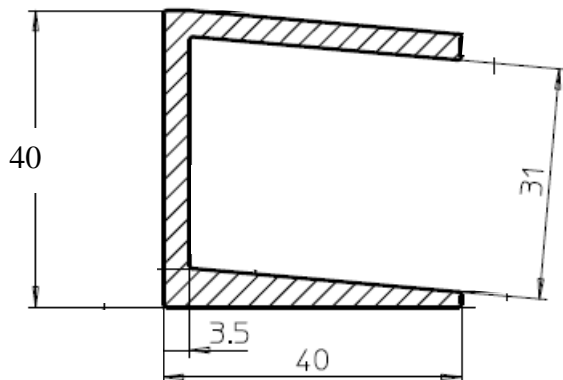
Tilpasset at glasset har 5 grader fall eller 5 grader stigning hvis profilen snus.

Natureloksert overflate.

Utvendige mål 40 x 40 mm

Beregnet for laste 11 KN pr løpe meter profil.

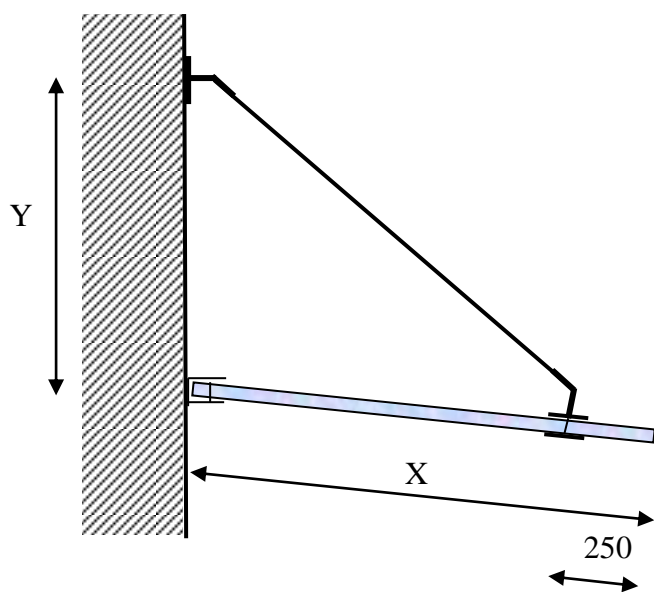
Passer til 16,76 – 24,76 mm glass



Komplett stag. Lagerført tilpasset glass dybde 900 - 1500 mm  
9000 T-409



Komplett stag T42 + T43 med inntil en meter stag mellom disse ferdig med gjenger. alle deler i 316 stål.



### For komplette stag

Glassdybde X	900 mm	1000 mm	1100 mm	1200 mm	1300 m
Stag Type	9000T-409	9000T-410	9000T-411	9000T-412	9000T-413
Glass tykkelse	12,76 HL	12,76 HL	12,76 HL	16,76 HL	16,76 HL
Avstand Y*	600 mm	691 mm	782 mm	873 mm	965 mm

Glassdybde X	1400 mm	1500 mm
Stag Type	9000T-414	9000T-415
Glass tykkelse	20,76 HL	20,76 HL
Avstand Y*	1056 mm	1147 mm

\* avstanden er beregnet fra senter glass til senter veggfeste. Denne avstanden gir ca 5 grader fall på glasset.

Vi vil anbefale at det på glass med dybde over 1300 mm alltid brukes deler med 75 mm feste plate på glasset.

Vi anbefales at det brukes herdet laminert eller herdet laminert varmeforsterket glass iht anbefalingene fra Glassbransjeforbundet.

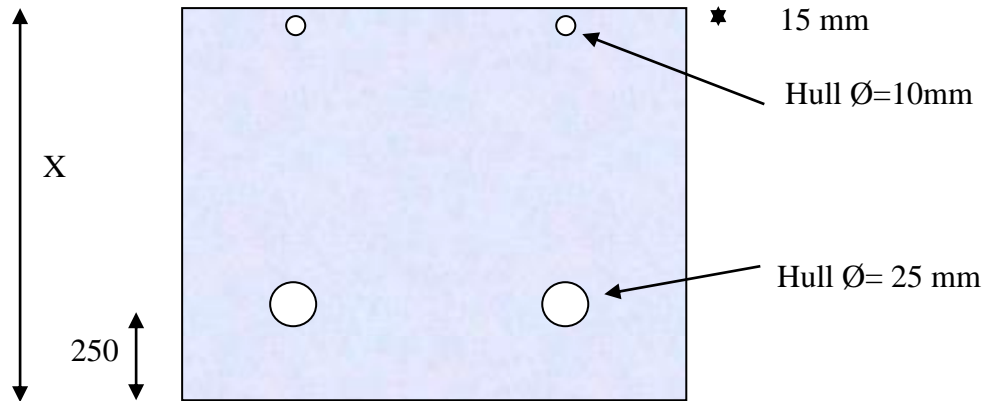
Stagene er beregnet av Multiconsult til å tåle 450 kg pr stag.

Innfesting mellom vegg og stag er montasje firma sitt ansvar. For at glassbaldakinen skal bære de nødvendige laster er det helt avgjørende at man har et tilfredstillende feste i veggen man skrur denne mot.

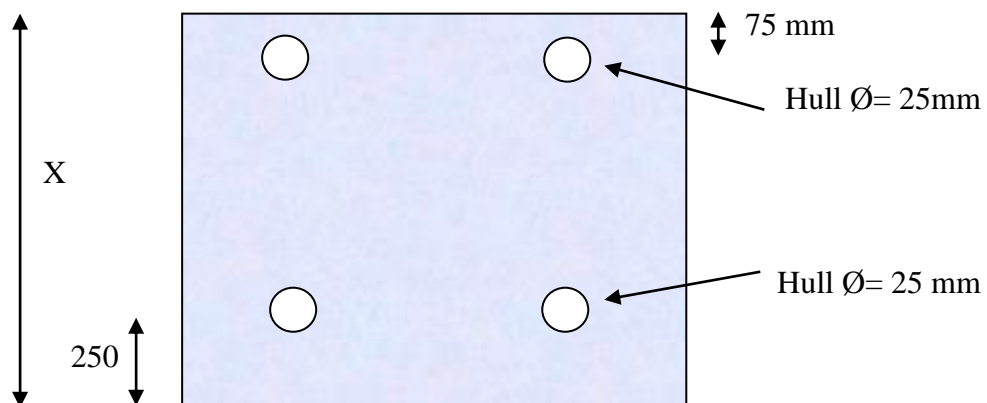
### Alternative innfestinger mot vegg.

Anbefalte hull for glassbaldakin festet mot vegg med aluminium U-profil 9100 T40. Fordel med denne løsningen er at det bedrer muligheten for å få det tett mellom glassbaldakinen og veggen.

Profilen er beregnet for å ta lasten av glassbaldakin glass og snølast.

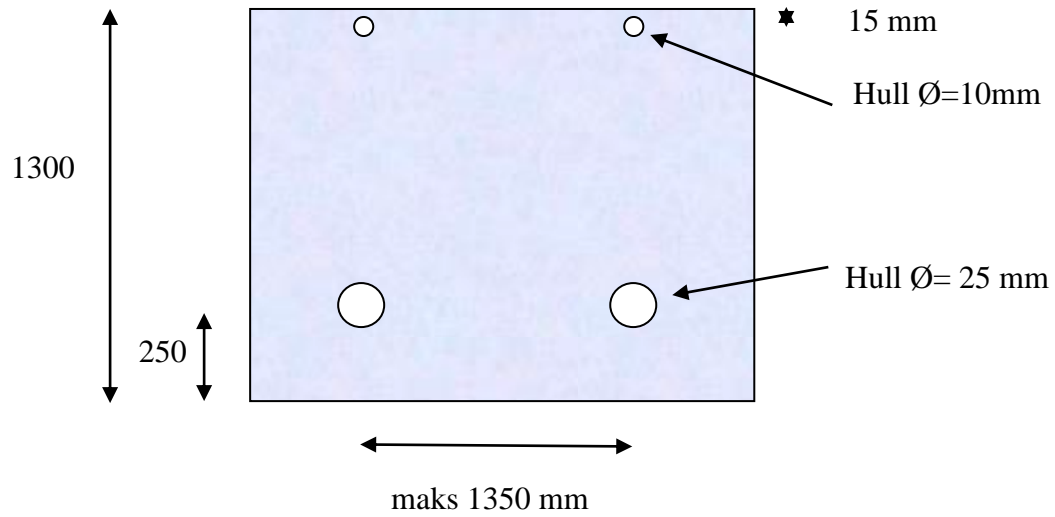


Anbefalte hull for glassbaldakin festet mot vegg med brakett 9100 T41.



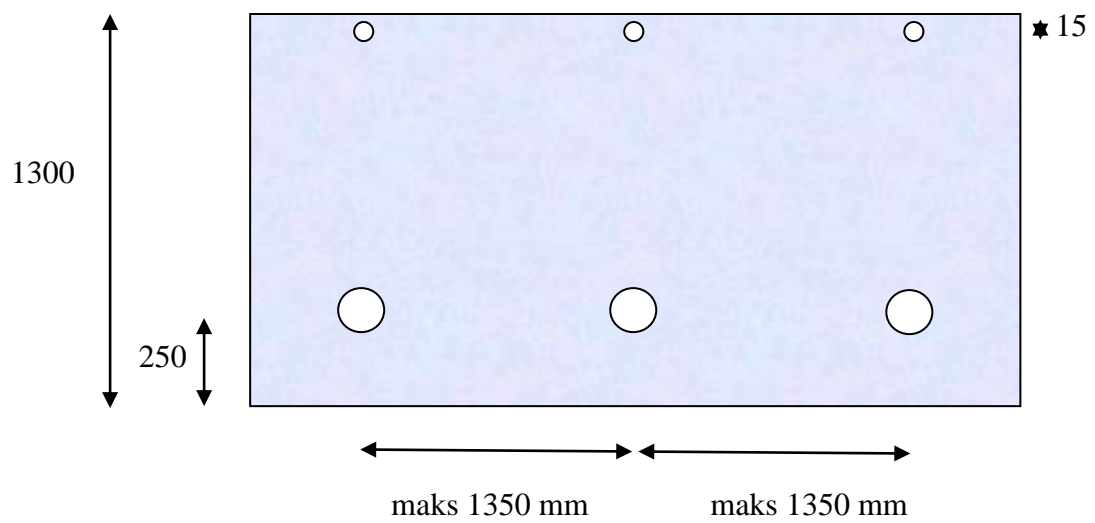
**Prinsipp skisse for glassbaldakin med to stag og aluminium U profil mot vegg.**

Glassbaldakin inntil 2000 x 1300 mm 2 stag



**Prinsipp skisse for glassbaldakin med tre stag og aluminium U profil mot vegg.**

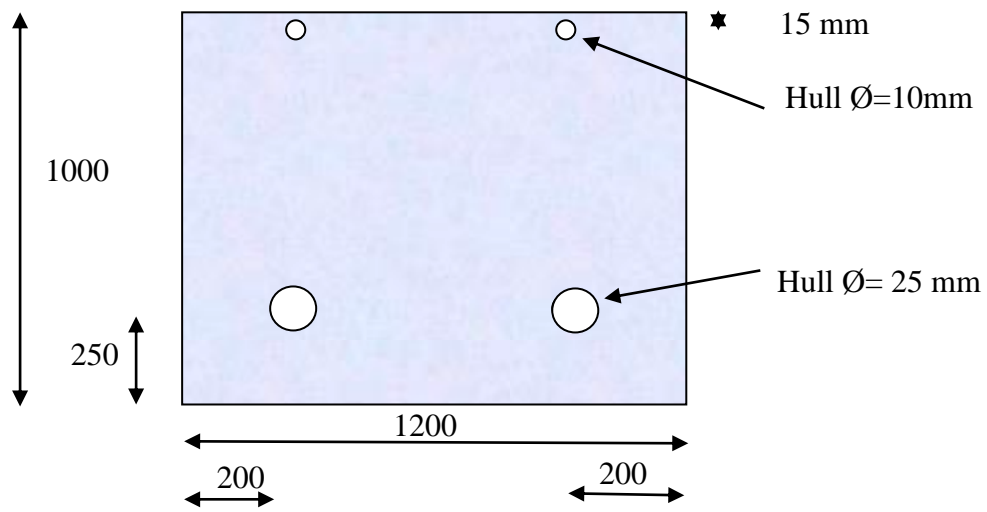
Glassbaldakin 3400 x 1300 mm 3 stag



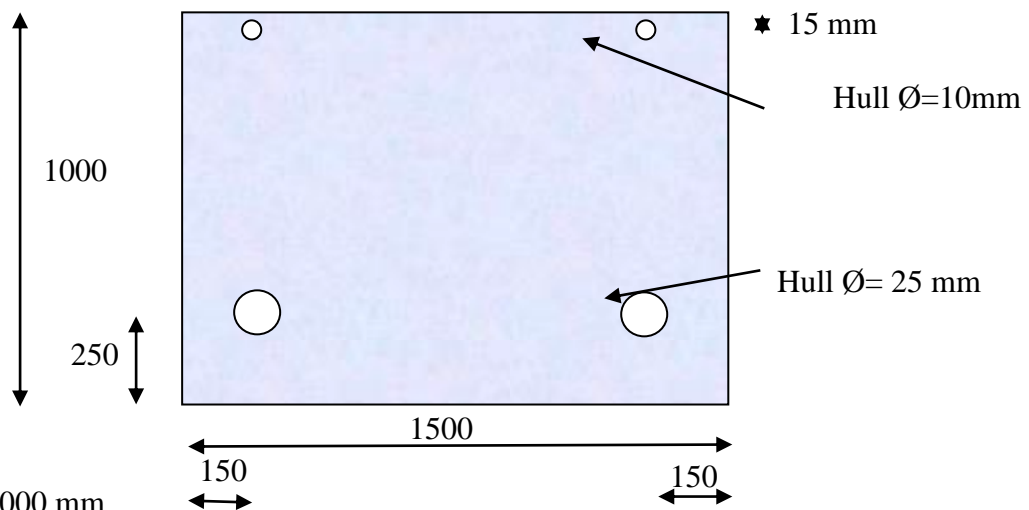


# Mål på standard glassbaldakiner

1200 x 1000 mm



1500 x 1000 mm



2000 x 1000 mm

