

# Dusj beslag

Dette kapitlet inneholder ulike typer beslag til dusj løsninger

Hengsler 4 ulike design.

Side 2-12



Aluminium hel hengsle

Side 13



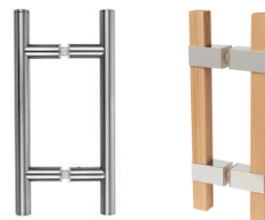
Knotter

Side 14-15



Håndtak

Side 16-18



Støtte stag

Side 19-25



Skyvedører

Side 26 - 32



Feste braketter

Side 33 - 37



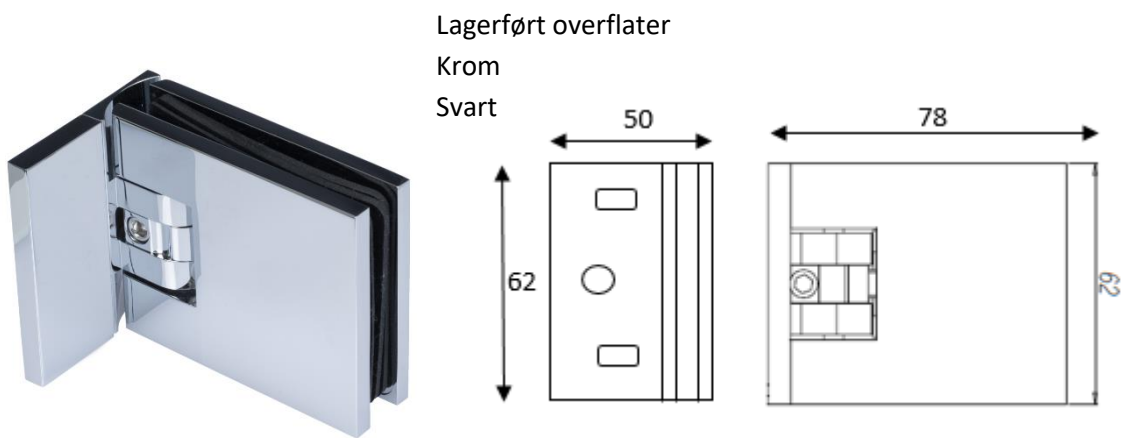
U- profiler , vannstoppelist,  
hjørne list

Side 38 - 40



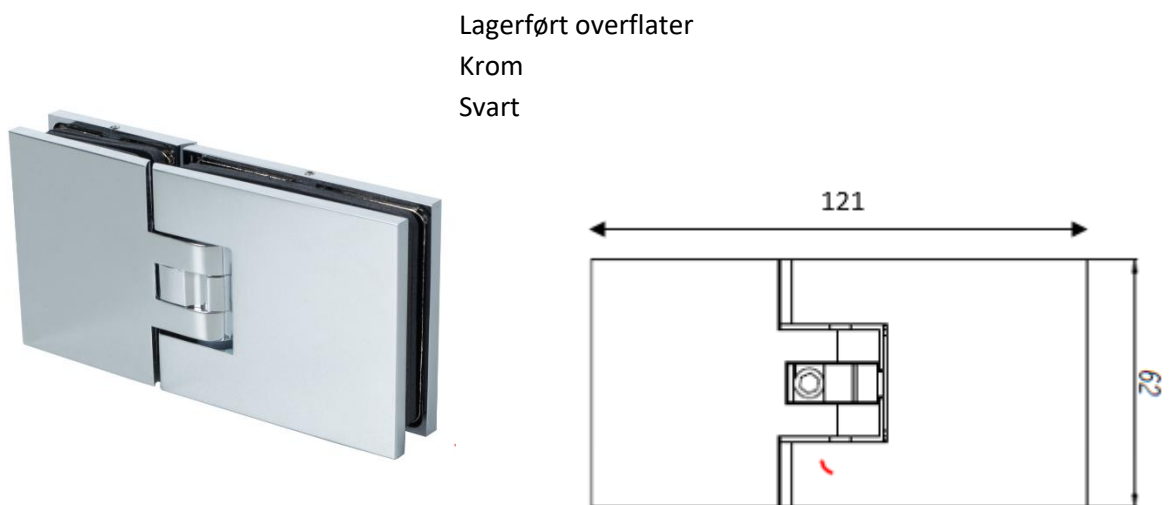
10.8016

Hengsele med dekk kapper



10.8020

Glass glass 180 grader hengsele med dekk kapper



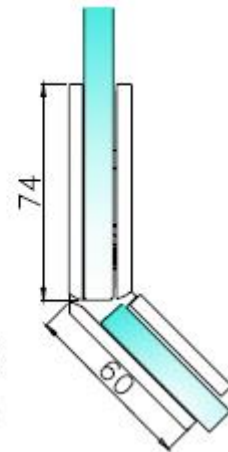
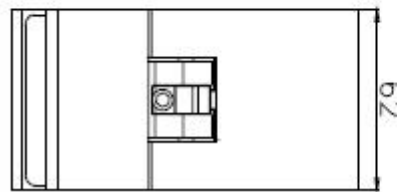
10.8030

Glass glass 135 grader Hengsle med dekk kapper

Lagerført overflater

Krom

Svart



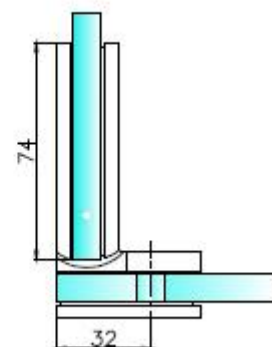
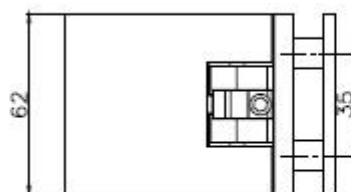
10.8040

Glass glass 90 grader Hengsle med dekk kapper

Lagerført overflater

Krom

Svart



10.7515



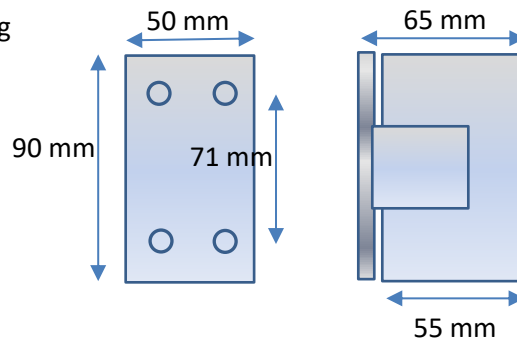
Lagerført overflater

Krom

Børstet

Messing

Svart



10.7516



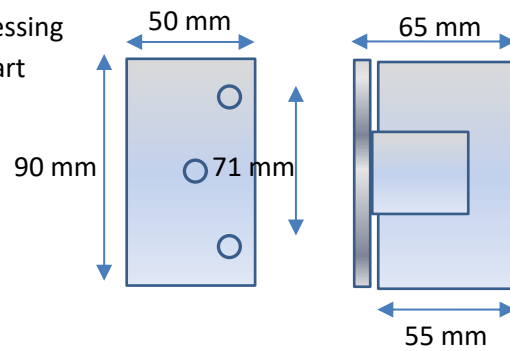
Lagerført overflater

Krom

Børstet

Messing

Svart



10.7520



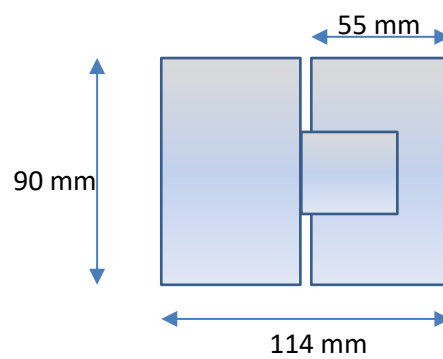
Lagerført overflater

Krom

Børstet

Messing

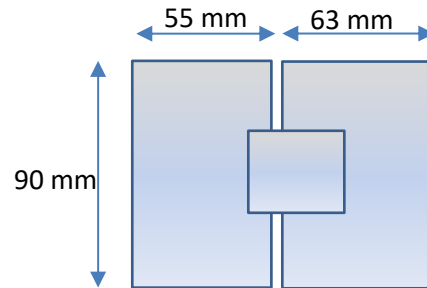
Svart



10.7530



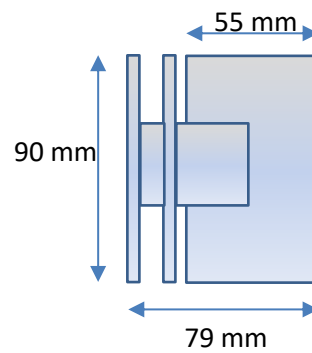
Lagerført overflater  
Krom  
Børstet  
Messing  
Svart



10.7540



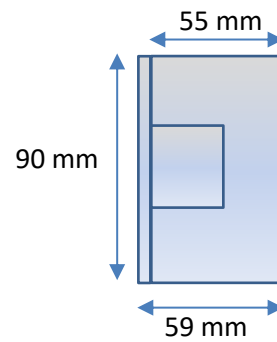
Lagerført overflater  
Krom  
Børstet  
Messing  
Svart



Z- 3700.15



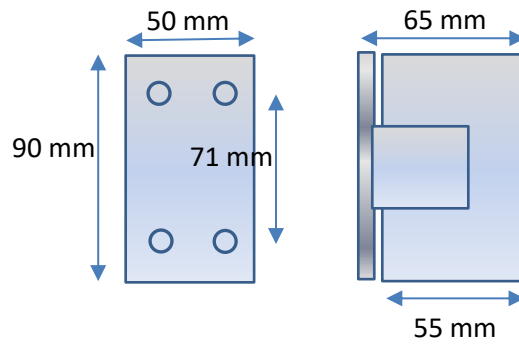
Lagerført overflater  
Krom  
Børstet



10.7415



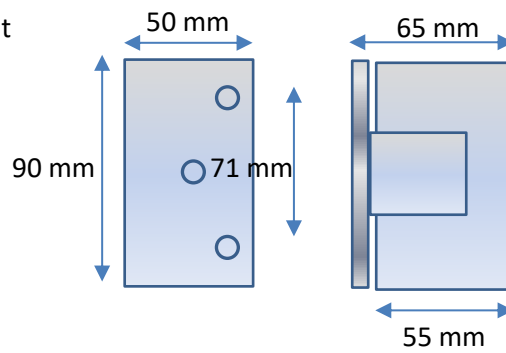
Lagerført overflater  
Krom  
Børstet  
Hvit



10.7416



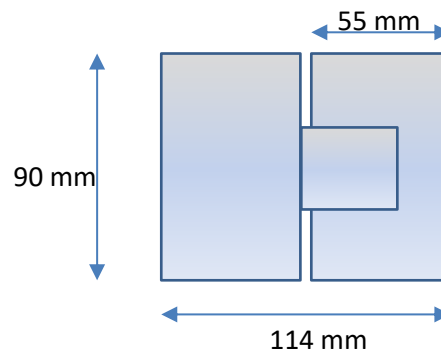
Lagerført overflater  
Krom  
Børstet  
Hvit



10.7420



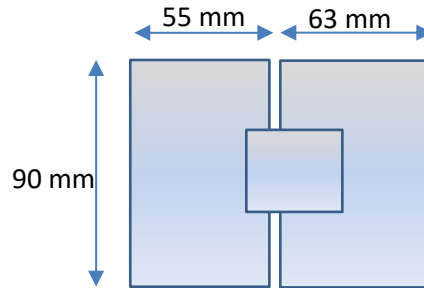
Lagerført overflater  
Krom  
Børstet  
Hvit



10.7430



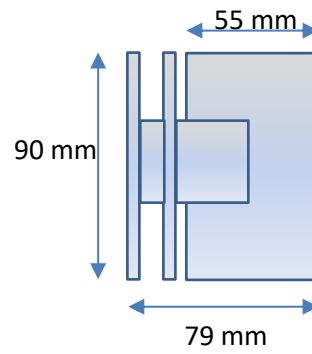
Lagerført overflater  
Krom  
Børstet  
Messing



10.7440



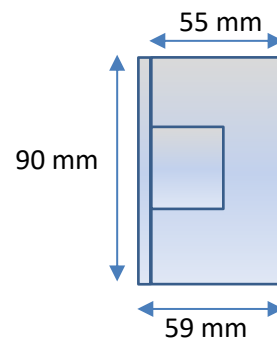
Lagerført overflater  
Krom  
Børstet  
Messing



Z- 3600.15



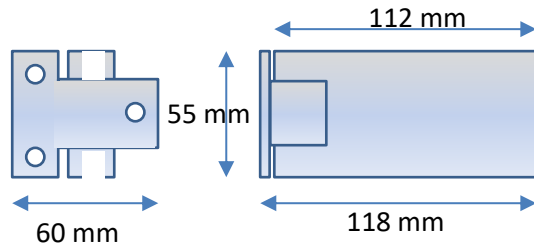
Lagerført overflater  
Krom  
Børstet



Z-8511



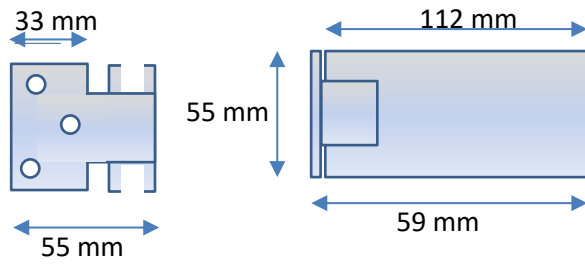
Lagerført overflater  
Krom  
Børstet



Z-8513



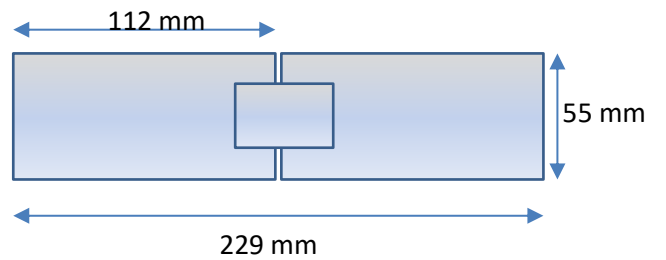
Lagerført overflater  
Krom  
Børstet



Z-8520



Lagerført overflater  
Krom  
Børstet

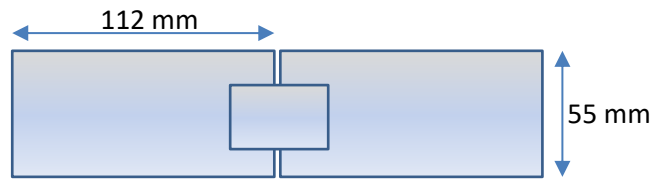




Z-8530



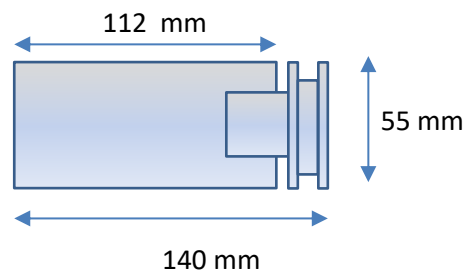
Lagerført overflater  
Krom  
Børstet



Z-8540



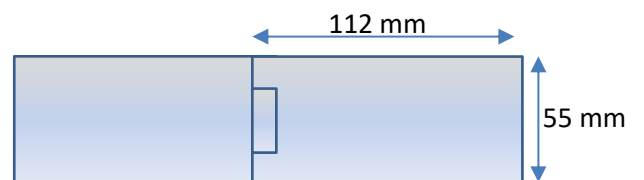
Lagerført overflater  
Krom  
Børstet



Z-8550



Lagerført overflater  
Krom  
Børstet



Ny løfte hengsle for glass, glass løsninger.

Når man svinger døren løftes glasset.

Døren kan kun svinges en vei med disse hengslene.

Hengslene kan for mindre løsninger kombineres med veghengsle 10.7415 eller alu svingprofil 3986 og lage mindre folde vegger

NB disse hengslene er for høyre eller venstre hengslet dør

10.3951 Venstre



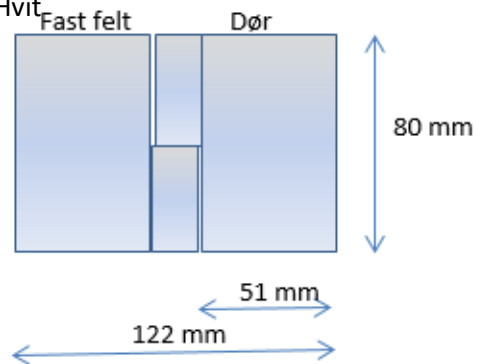
Lagerført overflater

Krom

Børstet

Svart

Hvit



10.3951 Høyre



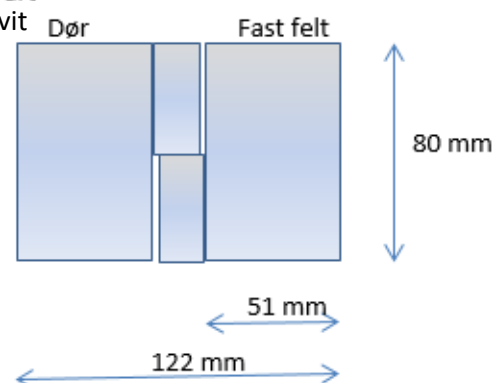
Lagerført overflater

Krom

Børstet

Svart

Hvit



## Deler til pivot monterte dusj beslag

10.1128

Topp /bunn hengsle med pivot. Justerbar

Ekstra sterk hengsle som tar glass vekt opp til 50 kg og maks bredde 1000 mm for 8 mm glass.

Lagerføres is CP overflate



10.1228

Topphengsle tilpasset profil 10.12500. Hengslen er justerbar.

Ekstra sterk hengsle som tar glass vekt opp til 50 kg og maks bredde 1000 mm for 8 mm glass.

Lagerføres i CP overflate



10.1228 montert i alu profil 10.12500



10.12500

Profil til pivot hengsle

Profil lengde 2,5 meter.

Lagerføres i CP overflate



10.1230

Veggfeste for profil 10.12500

Lagerføres i CP overflate



10.1270

Veggfeste for 10.12500



10.1273

Fleksibel hjørne forbindelse.

Passer til profil 10.12500



## Aluminium hengsle for dusj.

Krom og Børstet overflate.

10.3987 CP

10.3987 BN

10.3987 Svart

Hengslen løfter seg når døren svinges.

Med justering 0 punkt for døren.

Standard høyde 2 meter.

Det er mulig å kappe ned hengslen

Til eventuelt ønsket lavere høyde.

Hengslen er for 6 mm herdet glass.



For å beregne bredden på glasset må det trekkes av 67 mm for hengslen.

Høyde mål på glass er høyde hengsle – 8 mm dvs med to meter hengsle er høyden på glasset 1992 mm.

Z-5102



Lagerført overflater

Krom

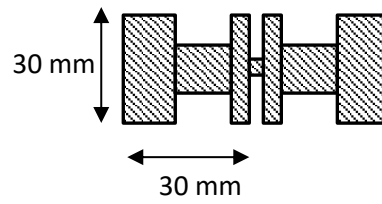
Børstet

Messing

Svart

Natur

Hvit

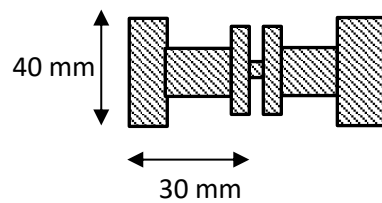


Z-5103



Lagerført overflater

Krom

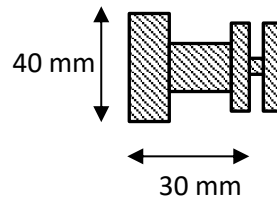


Z-5103-2



Lagerført overflater

Krom

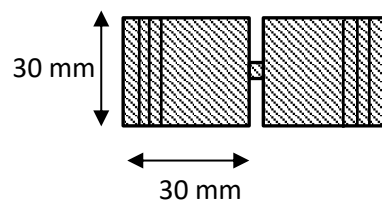


Z-5107



Lagerført overflater

Krom

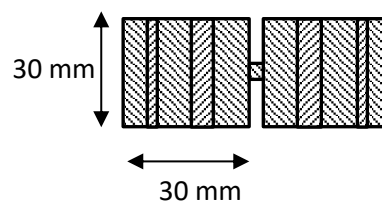


Z-5108



Lagerført overflater

Krom



Z-5122

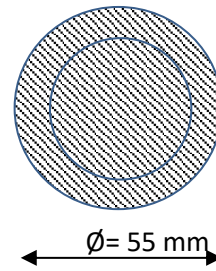


Lagerført overflater

Krom

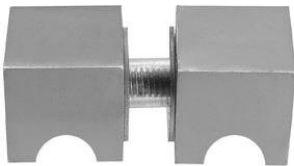
Børstet

Svart



Hullboring glass 40 mm

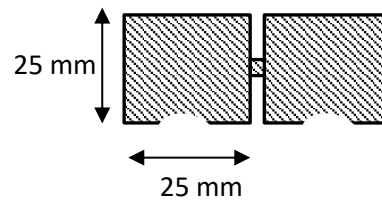
Z-5132



Lagerført overflater

Krom

Børstet



10.5135

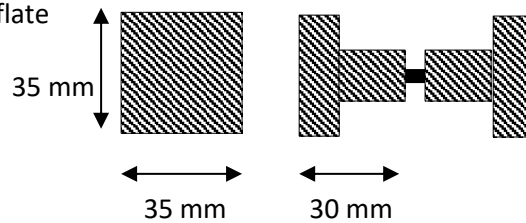


Lagerført overflate

Krom

Børstet

Svart



Hull i glasset for 10.5135  $\varnothing=12$  mm

Hull i glass for knott

Z- 5102 , Z -5107 , Z -5108 , Z -5132  $\varnothing=16$  mm

Z-5103 , Z -5103-2 , 10.5135  $\varnothing=12$  mm

Z-5303



Lagerført overflater

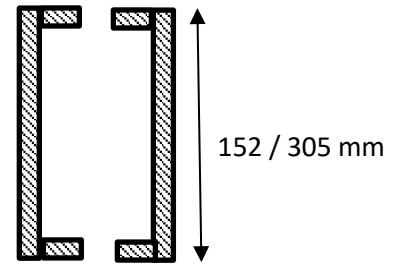
Krom

Børstet

5303 A senter avstand  
hull 152 mm.

5303 D senter avstand  
Hull 305 mm

Hull diameter 14 mm



Z-5310



Lagerført overflater

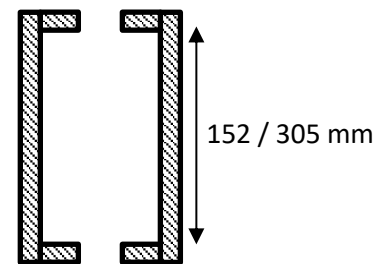
Krom

Børstet

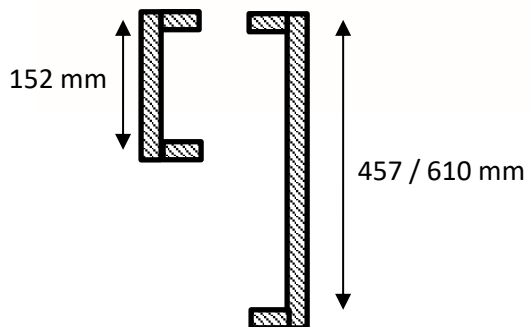
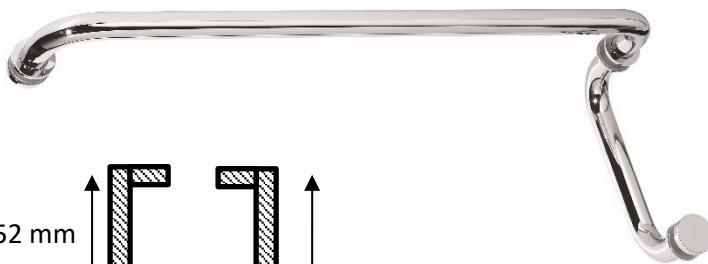
5310 A senter avstand  
Hull = 152 mm

5310 D senter avstand  
Hull = 305 mm

Hull diameter 16 mm



Z-5312



Lagerført overflater

Krom

Børstet

5312 B  
Senter avstand hull  
457/152 mm

5312 D  
Senter avstand hull  
610/152 mm



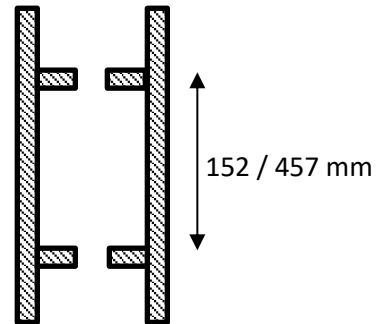
Z-5313



Lagerført overflater  
Krom  
Børstet  
Svart

5313 A  
Senter avstand hull  
152 mm

5313 E  
Senter avstand hull  
457 mm



Hull diameter 12 mm

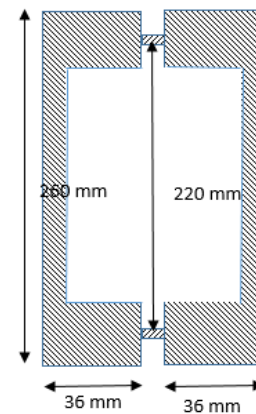
Z-5319



Lagerført overflater  
Krom  
Svart

Senter avstand hull  
220 mm

Hull diameter 12 mm



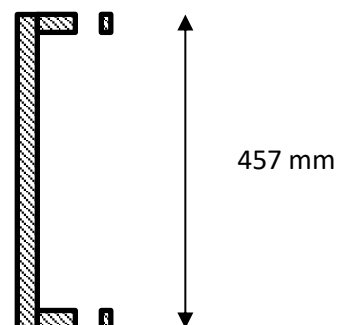
Z-5320



Lagerført overflater  
Krom  
Børstet

Senter avstand hull  
457 mm

Hull diameter 16 mm



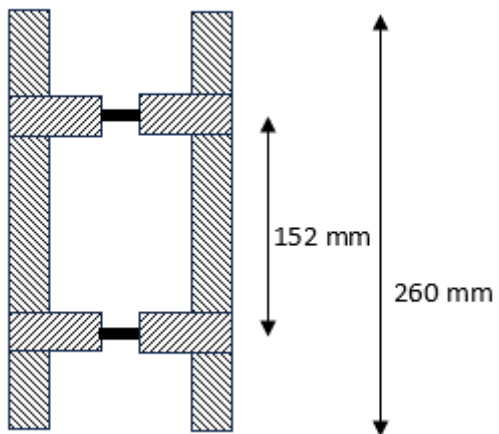
Tre håndtak til Badstue og dusj

10.2615 A

Senter del av håndtak i krom , børstet og Svart overflate.



Hull i glasset  $\varnothing = 16$  mm



Z-5401



Stag for feste 45 grader på vegg

Overflate;

Krom

Børstet

Type A lengde 240 – 400 mm

Type B lengde 550 – 700 mm

Z-5403



Stag for feste 90 grader på vegg

Overflate;

Krom

Børstet

Type A lengde 850 – 1000 mm

Type B lengde 1000 – 1150 mm

Z-5410



Stag for innfesting fra glass til glass.

Overflate;

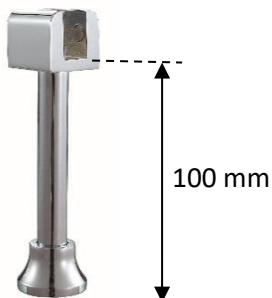
Krom

Børstet

Type A lengde 550 – 850 mm

Type B lengde 850 – 1150 mm

Z-5437



Fot for dusj vegger

Overflate;

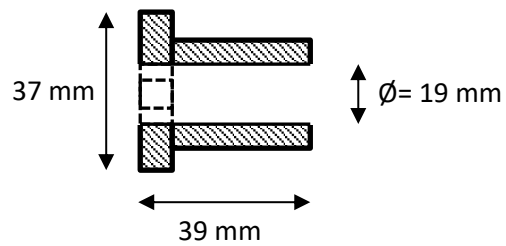
Krom

Børstet

5511



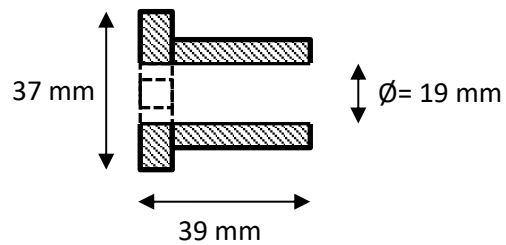
Vegg feste  
Krom/Børstet overflate



5511-01



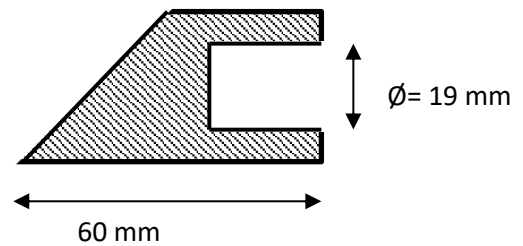
Vegg feste  
Krom/Børstet/messing/svart / Hvit overflate  
Bunn i 01 versjonen kan skrues av.



Z-5512



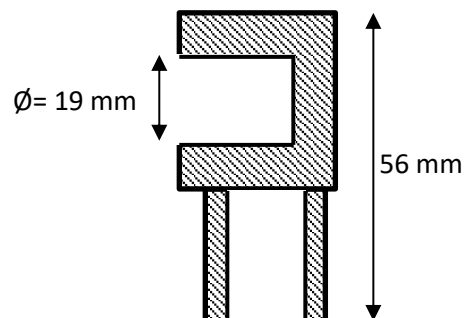
Vegg feste 45 grader  
Krom/Børstet/messing/svart / hvit overflate



Z-5513

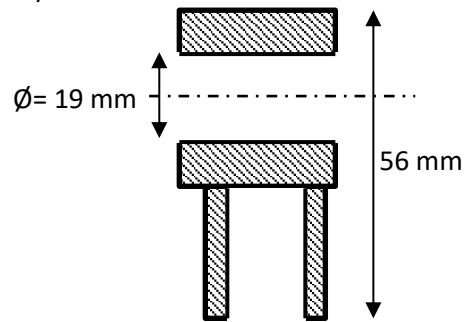


Glassfeste  
Tett i en ende  
Krom/Børstet/messing/svart / hvit overflate



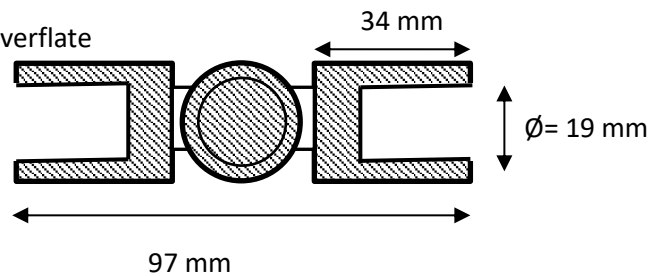
Z-5514

Glassfeste  
Gjennomgående hull i toppen  
Krom/Børstet/messing/svart / Hvit overflate



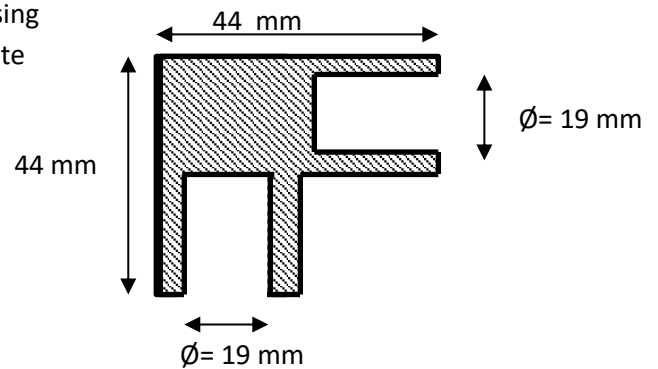
Z - 5515

Justerbart hjørne  
Krom/Børstet/svart overflate



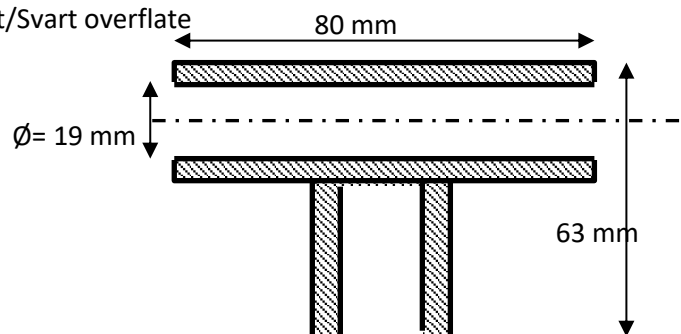
Z-5515-90

Hjørne forbinder 90 grader  
Krom/Børstet/messing  
/svart / Hvit overflate



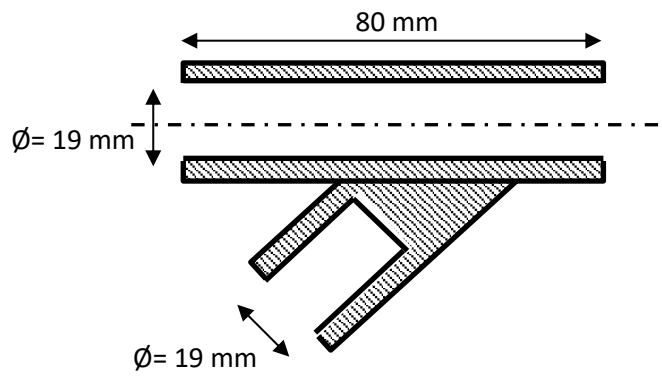
Z-5516

T - forbinder  
Krom/Børstet/Svart overflate



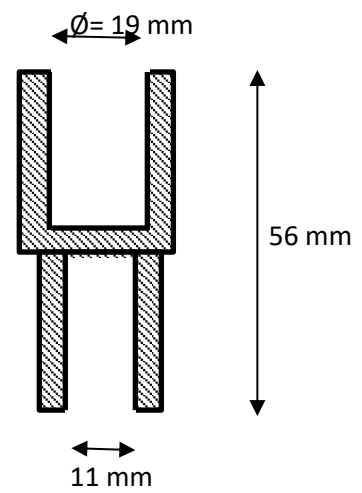
Z-5549

45 grader T-forbinder  
Krom/Børstet overflate



Z-5517

Takfeste  
Krom/Børstet/Svart overflate



z-5540

Tak stag

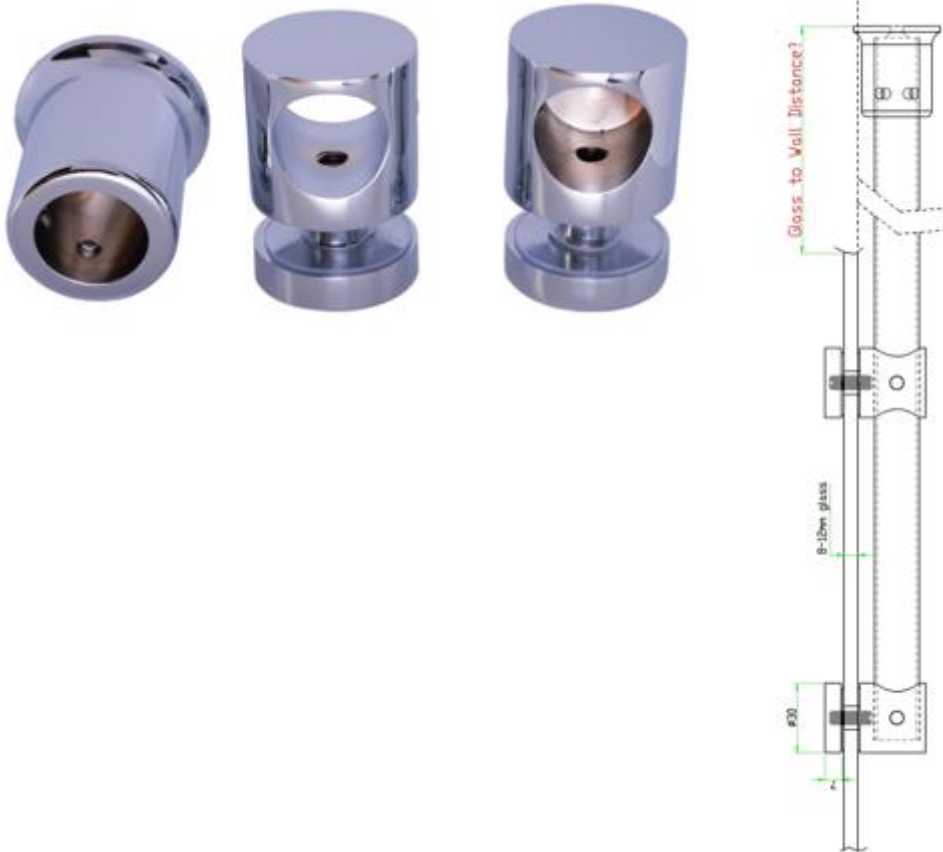
Lagerføres i krom og svart

To fester på glasset. Settet er tak feste , midtre feste på glasset og det nedre feste på glasset.

Festene på glasset plasseres etter eget ønske.

Hull i glasset  $\varnothing = 16$  mm

For å få en komplett løsning må det kjøpes et rør 5500 i ønsket farge og lengde.



Z-5500



Rør utvendig diameter 19 mm

Krom/Børstet/svart overflate

Lengde 1,3 meter

Lengde 2,0 meter

Messing overflate

Lengde 1,3 meter

Hvit overflate

Lengde 1,1 meter

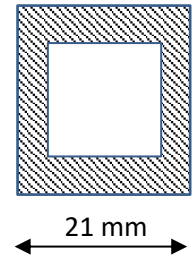
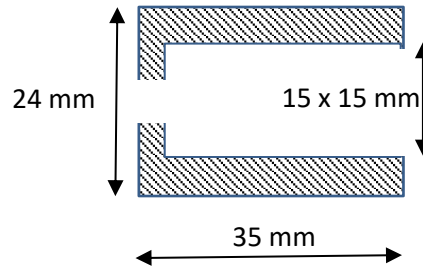


# Firkanta Dusj stag

Z-5811



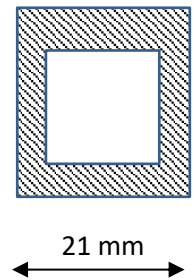
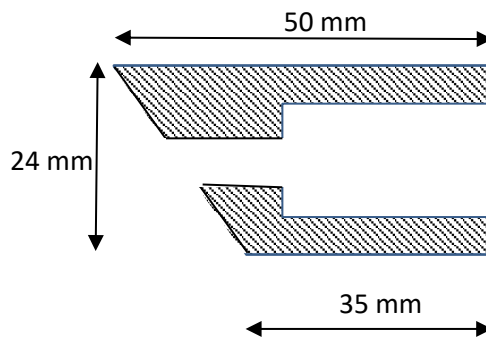
Vegg feste  
Krom/Børstet/Svart  
overflate



Z-5812



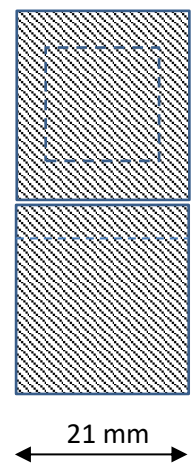
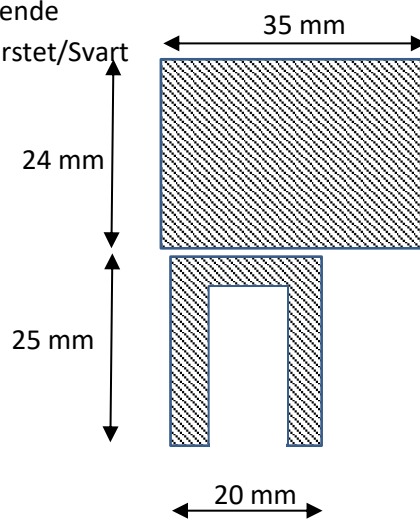
Vegg feste 45 grader  
Krom/Børstet/Svart



Z-5813



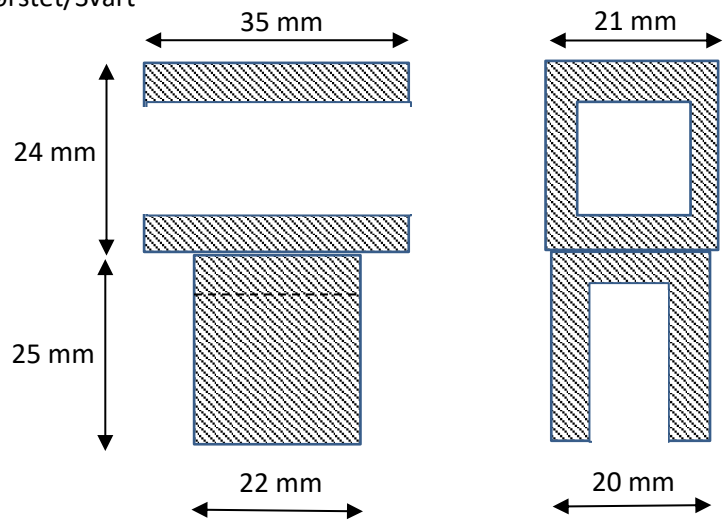
Glassfeste  
Tett i en ende  
Krom/Børstet/Svart





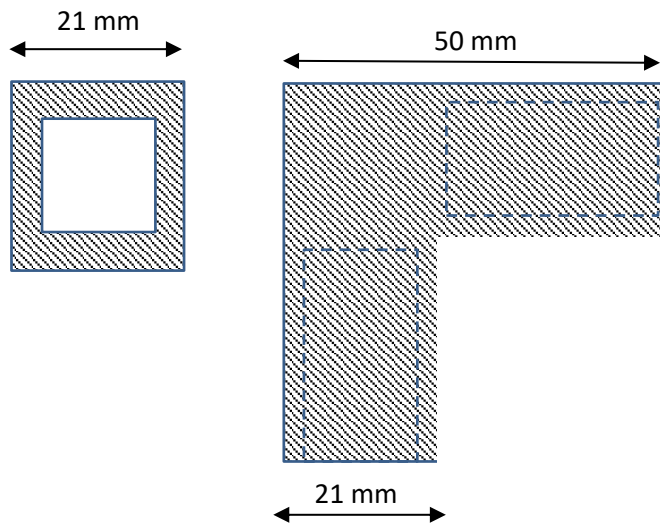
10.5814

Glassfeste  
Gjennomgående hull i toppen  
Krom/Børstet/Svart

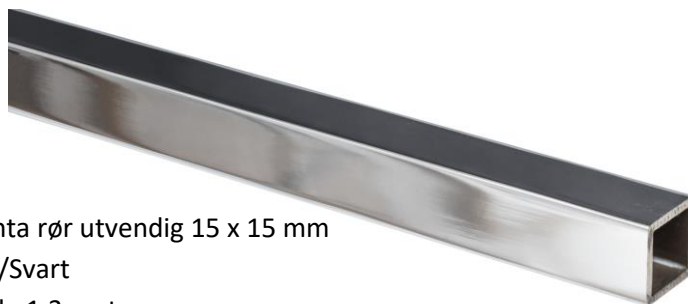


10.5815

Hjørne forbinder 90 grader  
Krom/Børstet/svart



Z - 5800



Firkanta rør utvendig 15 x 15 mm

Krom/Svart

Lengde 1,3 meter

Lengde 2,0 meter

Børstet

Lengde 1,3 meter

## Dusj skyvedører

SK 8000 med dør og sidefelt



SK 8000 med to dører og to sidefelt



SK 8000 Alu profil lengde 1,6 meter Overflate CP ,BN



SK 8001 Alu profil lengde 2,4 meter Overflate CP , BN , Svart



SK 8008 Komplet sett med deler for skyvedør med et fast side felt og en skyvedør som inneholder; Overflate CP , BN og Svart  
1 sett 8010 , 2 stk veggfeste 8020  
2 stk SK 8027, 2 stk SK 8028 , 1 stk SK 8029,  
1 stk 8090. Alle delene pakket i svart koffert.  
Håndtak eller knott for skyvedør er ikke inkludert i denne.



SK 8010 Oppheng sett 2 hjul , to stoppere Overflate CP , BN  
Maks vekt pr hjul sett 70 kg



SK 8020 Veggfeste to stk Overflate CP , BN



SK 8025 Feste plate for frittstående glassvegg Overflate CP,BN



SK 8027 Feste for fast glass til alu profil Overflate CP,BN



SK 8028 dekk kappe for ende av rør. Overflate CP,BN



SK 8090

Gulvstyring

Overflate CP,BN



SK 8040

Hjørne forbinder

Overflate kun CP

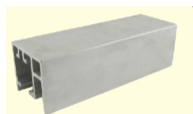


# Skyvedør

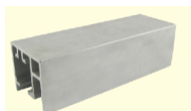
SK 8100



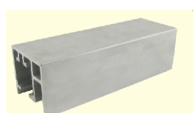
SK 8100 Alu profil lengde 1,6 meter Overflate CP,BN



SK 8101 Alu profil lengde 2,4 meter Overflate CP ,BN , Svart



SK 8102 Alu profil lengde 3,0 meter Overflate BN



SK 8108 Komplet sett med deler for skyvedør med et fast side felt og en skyvedør som inneholder; Overflate CP , BN og Svart  
1 sett 8110 , 2 stk veggfeste 8120  
1 stk 8090. Alle delene pakket i svart koffert.  
Håndtak eller knott for skyvedør må bestilles er ikke inkludert i denne pakken. -



SK 8110

Oppheng sett 2 hjul , to stoppere Overflate CP,BN  
Maks vekt pr hjulsett 70 kg



SK 8120

Vegg feste plater 1 høyre og 1 venstre Overflate CP



SK 8125

Feste plate for frittstående glassvegg. Overflate CP,BN



SK 8126

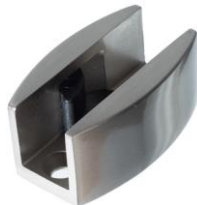
Feste plate for frittstående glassvegg. Overflate CP,BN



SK 8090

Gulvstyring

Overflate CP,BN

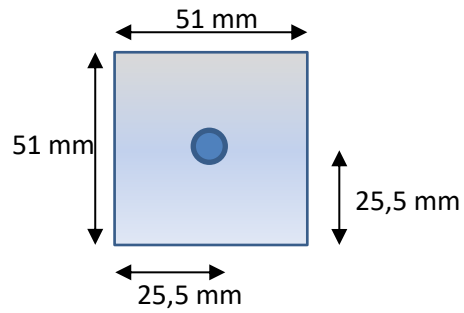




Z-4601

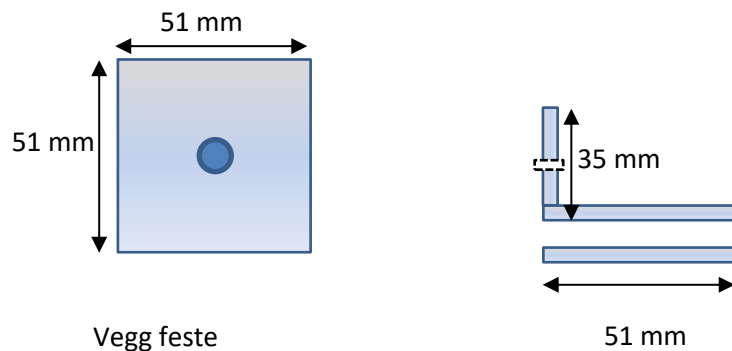


Vegg feste  
Krom/Børstet overflate



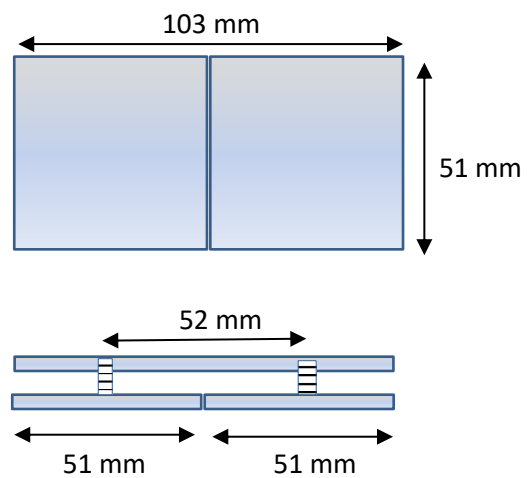
Vegg feste  
Krom/Børstet overflate

Z-4617



Vegg feste  
Krom/Børstet overflate

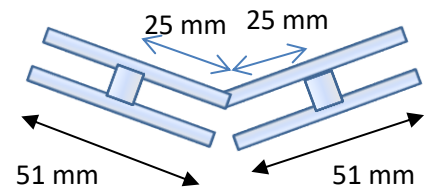
Z-4620



Z-4623



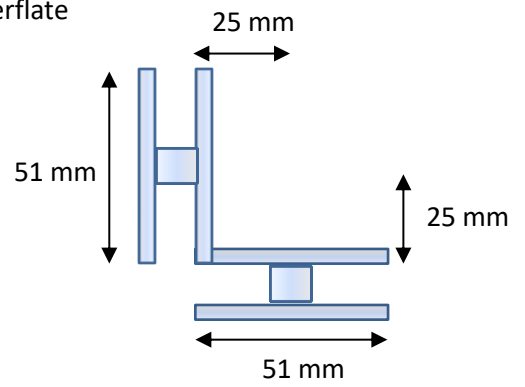
Vegg feste  
Krom/Børstet overflate



Z-4625



Vegg feste  
Krom/Børstet overflate



10.4641 og 10.4642

Vegg og Gulv feste som ikke krever hull i glasset

Glasset settes fast med klem fra sett skrue mot hard plast inni klemfeste.

6 – 10 mm glass. Det er med kort sett skrue for 10 mm glass

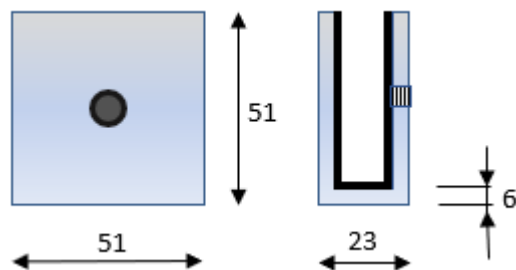
10.4641



Vegg feste

Krom

Svart



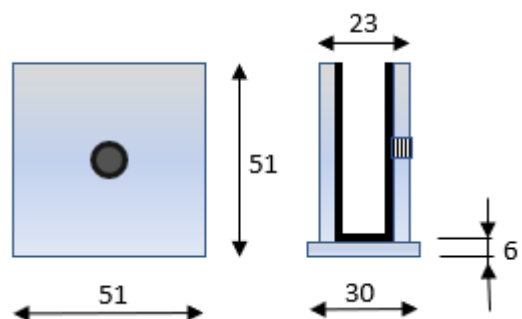
10.4642



Fot for feste mot gulv

Krom

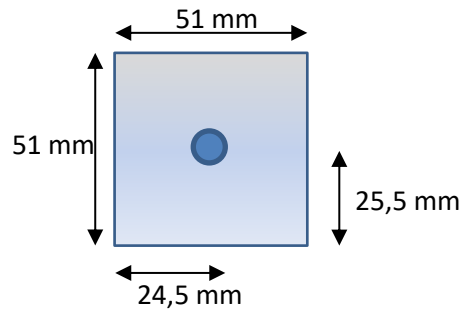
Svart



Z-4701



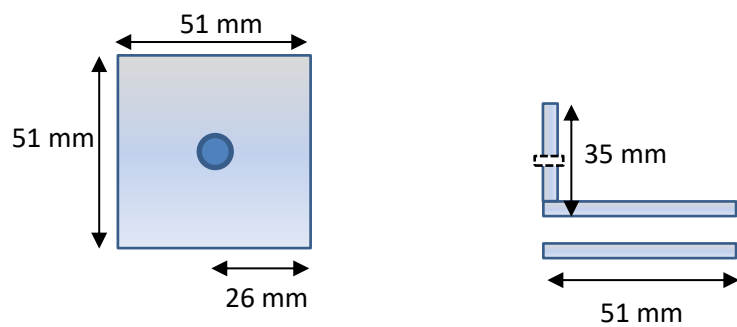
Vegg feste  
Krom/Børstet overflate



Z-4717



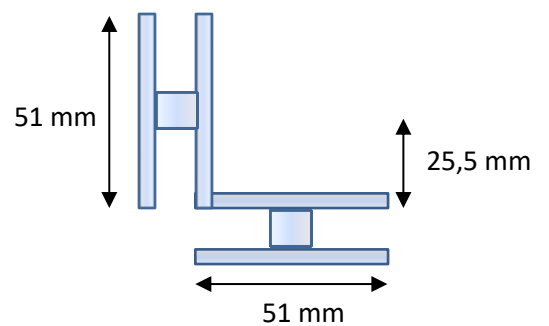
Vegg feste  
Krom/Børstet/ messing/svart overflate



Z-4725

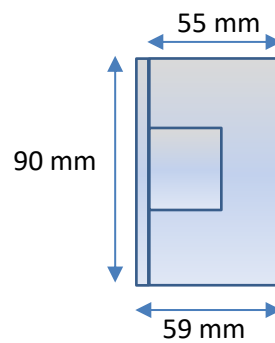


Vegg feste  
Krom/Børstet overflate



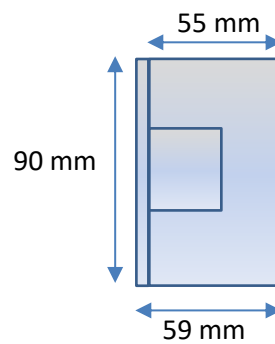
Z- 3700.15

Lagerført overflater  
Krom  
Børstet



Z- 3600.15

Lagerført overflater  
Krom  
Børstet



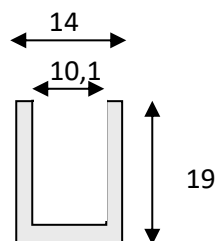
## Aluminium profiler

### U-10

For inntil 10 mm glass

Lagerført lengde 2,5 meter

Overflate: Krom (polert) , Børstet , Messing,  
SCP ( natur) , Svart og Hvit



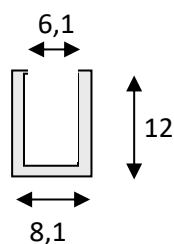
### NA 010

For 6 mm glass , lagerført lengde 3 meter

Overflate Krom (polert) , Børstet



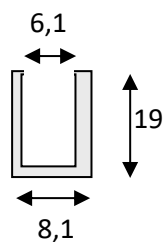
SCP ( natur)



### NA 013

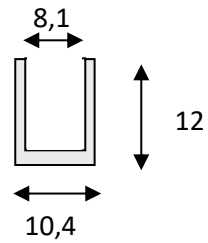
For 6 mm glass , lagerført lengde 3 meter

Overflate Krom (polert) , Børstet og Svart



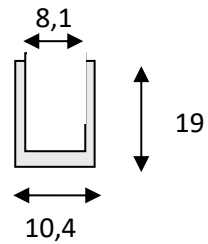
NA 011

For 8 mm glass, lagerført lengde 3 meter  
Overflate Krom (polert) , Børstet og Svart  
SCP ( natur)



NA 012

For 8 mm glass , lagerført lengde 3 meter  
Overflate Krom (polert) , Børstet , Svart og Hvit



ZTH

Vann stoppe list i aluminium.



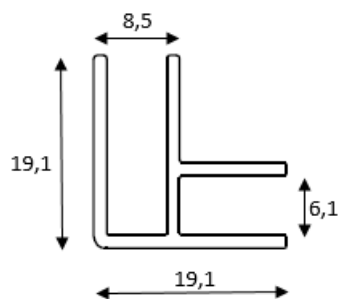
Alu list  
Krom/Børstet overflate

Høyde 5 mm  
Bredde 20 mm

## Hjørne lister

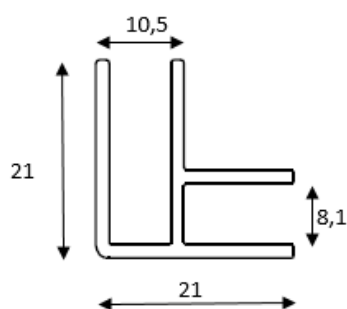
NA 017

For 6 mm glass , lagerført i lengde på 2,2 meter  
Overflate Krom (polert) og Børstet



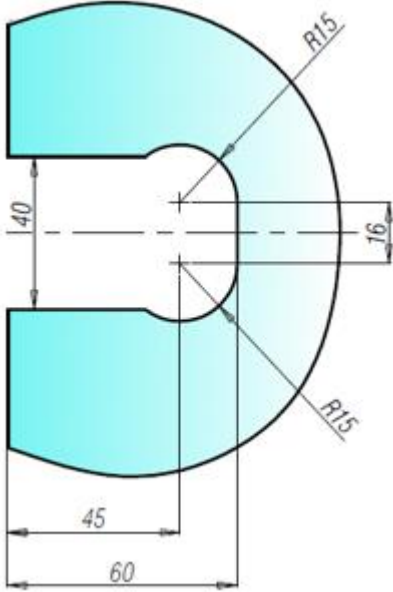
NA 018

For 8 mm glass , lagerført i lengde på 2,2 meter  
Overflate Krom (polert) , Børstet og Svart

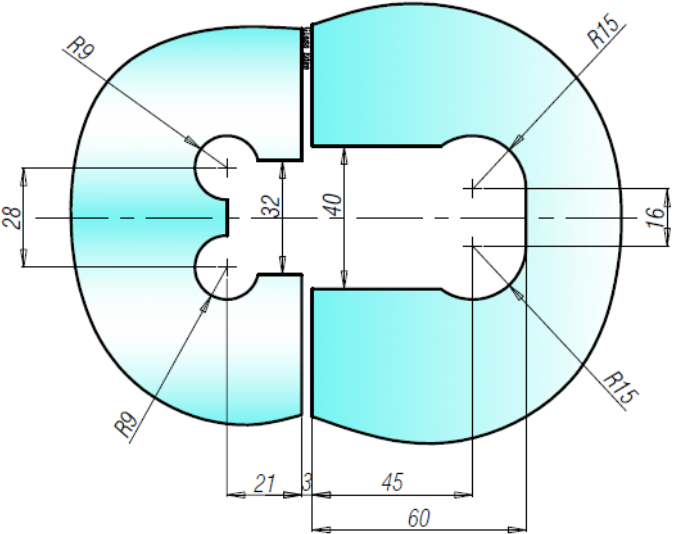




Utsparing for hengsle  
10.8016

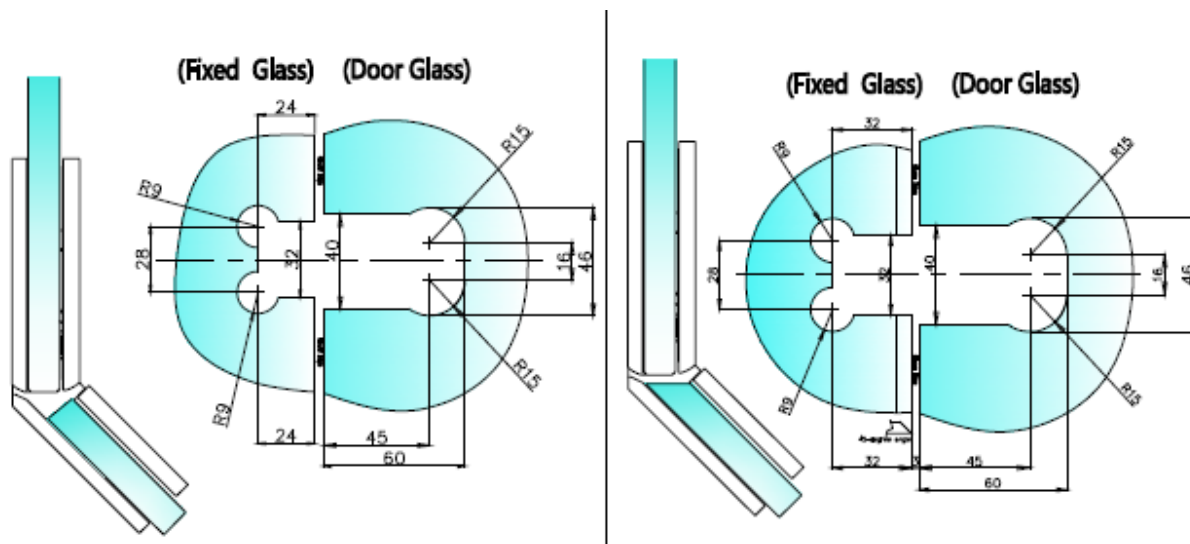


Utsparing for hengsle  
10.8020

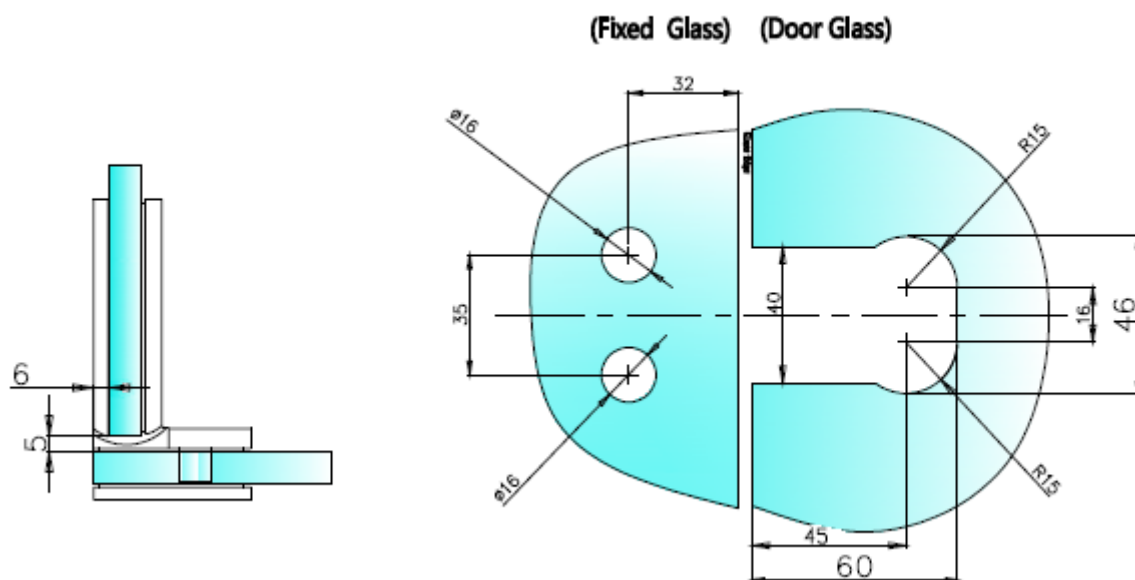


Utsparing for hengsle  
10.8030

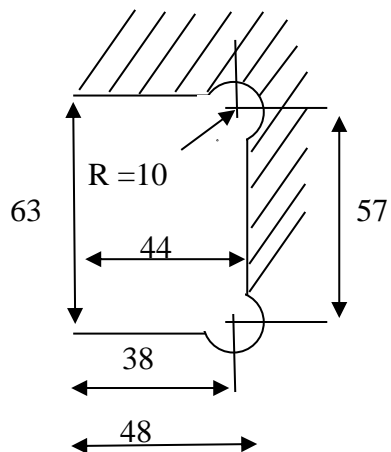
To alternativ med og uten 45 grader slip på glasset.



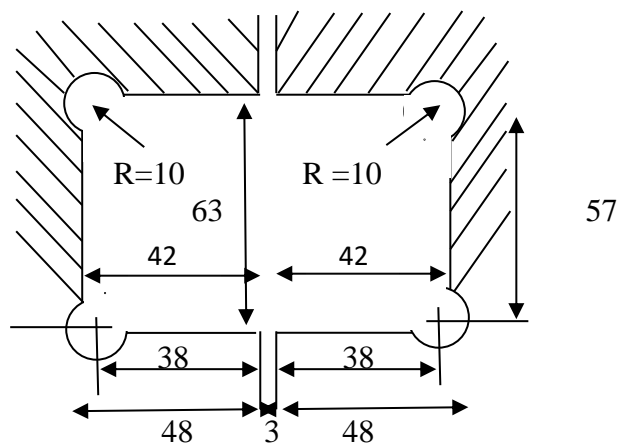
Utsparing for hengsle  
10.8040



Utsparing for hengsle  
 10.7515 , 10.7516 , 3700.15  
 10.7415 , 10.7416 , 3600.15

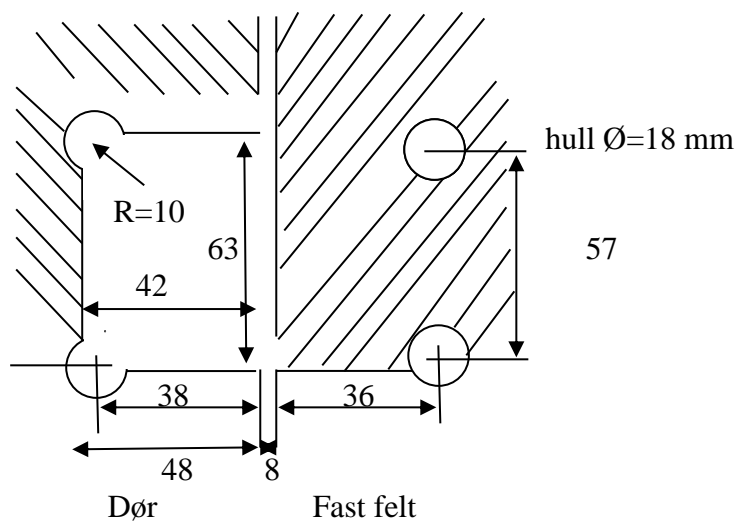
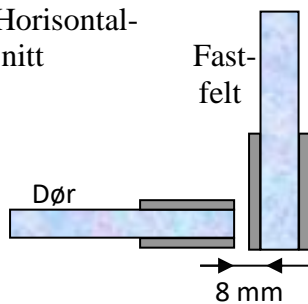


Utsparing for hengsle  
 10.7520  
 10.7420



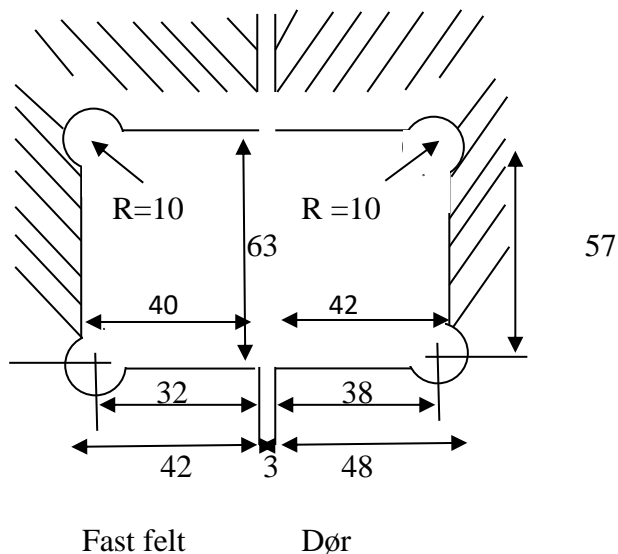
Utsparing for hengsle  
 10.7540\*  
 10.7440\*

Horisontal-  
 snitt

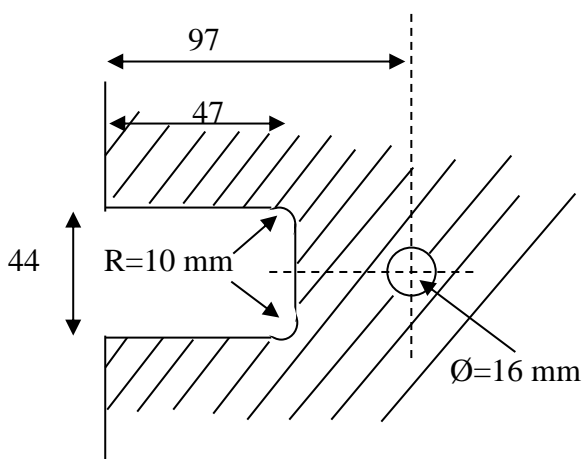


\*NB For 10.7440 / 10.7540 hengslen må trekkes av 8 mm på dørfeltet fordi bak kant av døren møter platen til hengsle på fast feltet.

Utsparing for hengsle  
10.7530  
10.7430

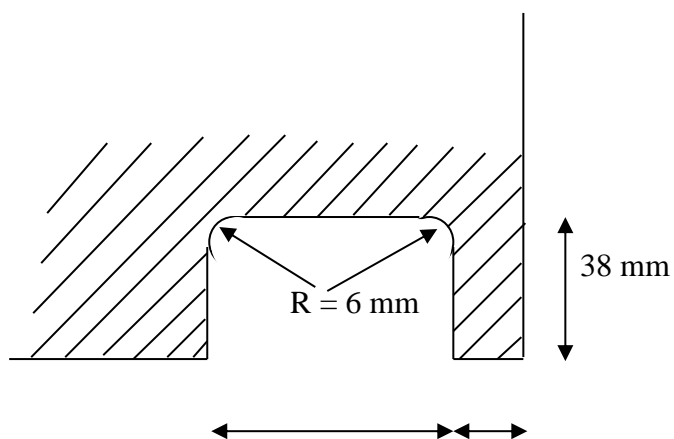


**Utsparing for hengsle 8511 , 8513 , 8520 , 8530 og 8540.**



**Utsparing hengsle 3830**

Det må være 11 mm klaring i bunn og topp av glasset.

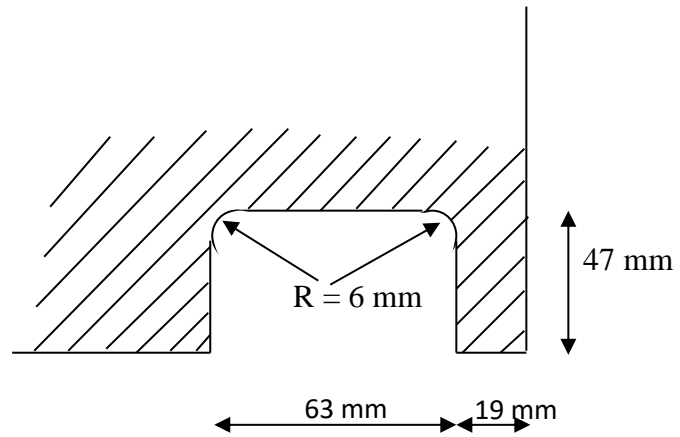


60 mm

14 mm

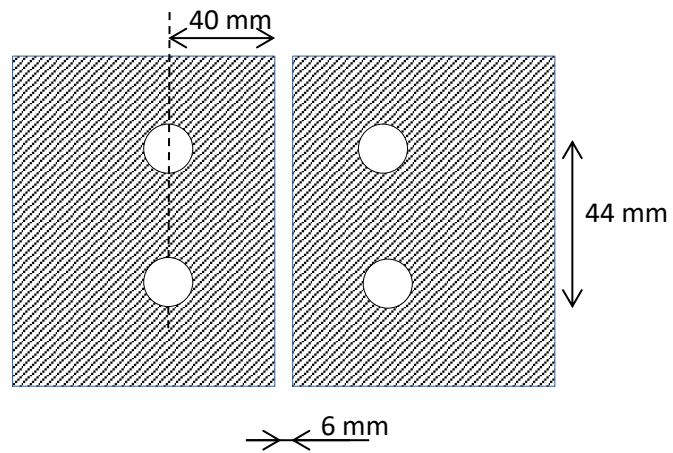
## Utsparing hengsle 10.1128 og 10.1228

Det må være 12 mm klaring i bunn og topp av glasset.

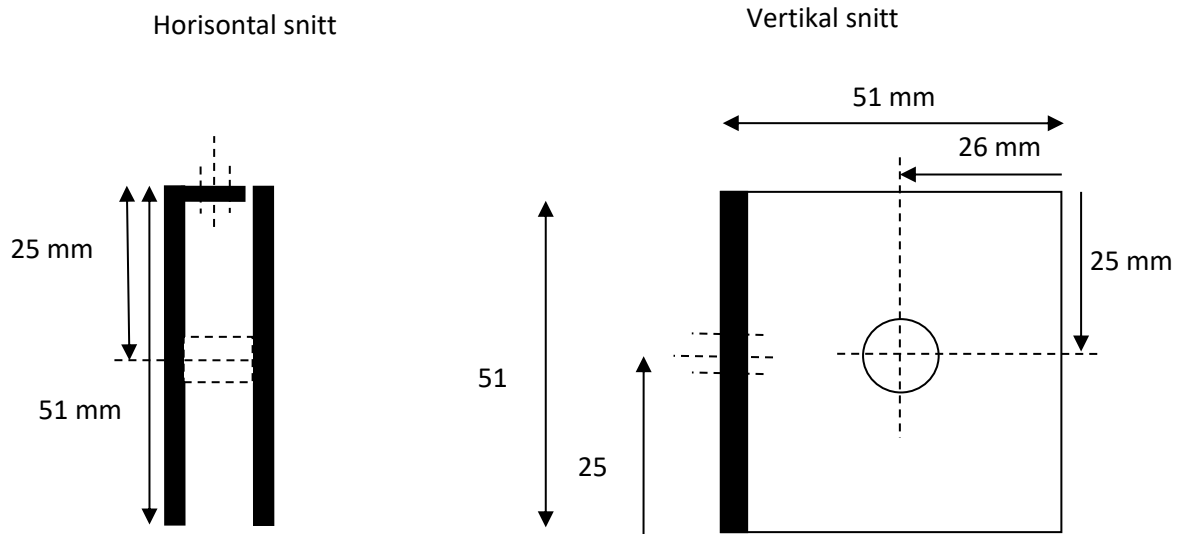


## Hullplassering 10.3951

Hull i glasset  $\text{Ø} = 16 \text{ mm}$

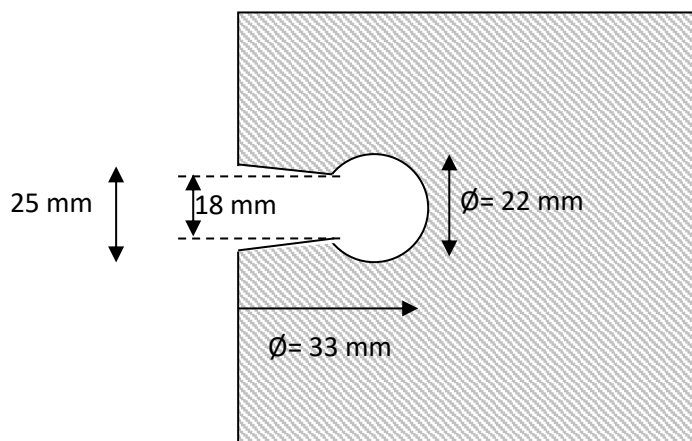


## Hullplassering Z – 4601 / 4701

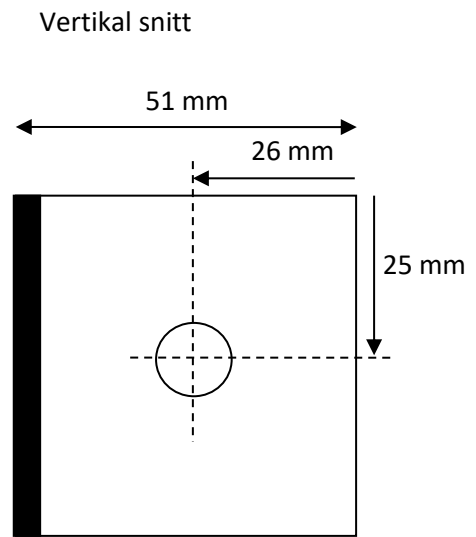
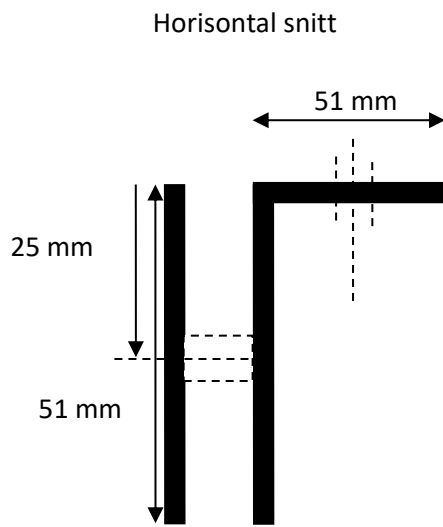


Hull diameter for glass  
16 mm

**Utsparing for 4601 / 4701 for å få glasset helt inn til veggen.**

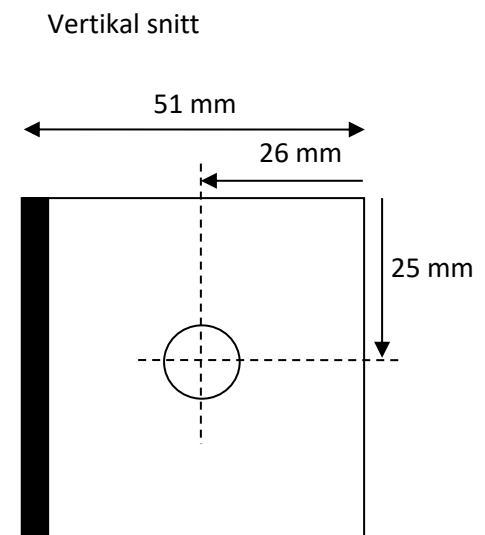
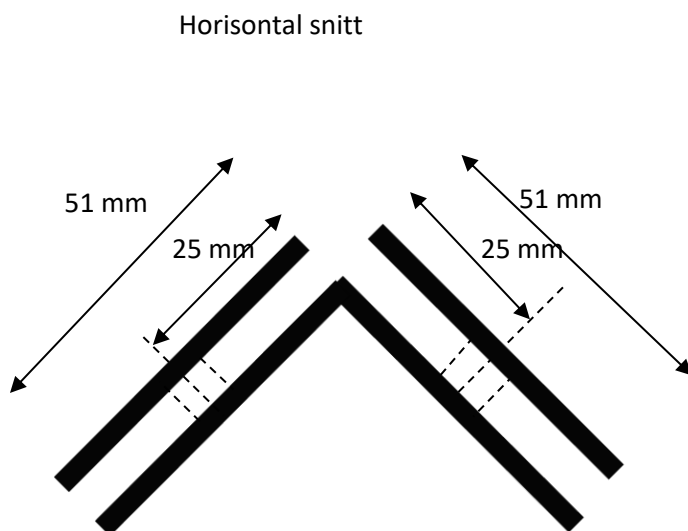


### Hull plassering Z – 4617 / 4717



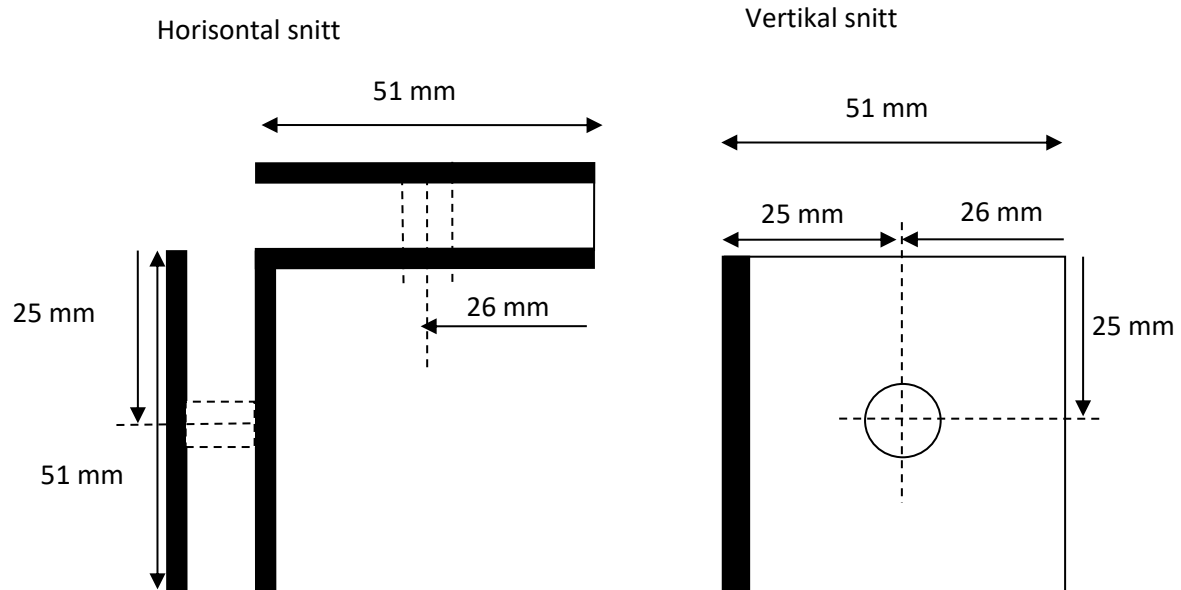
Hull diameter for glass  
16 mm

### Hull plassering Z – 4623



Hull diameter for glass  
16 mm

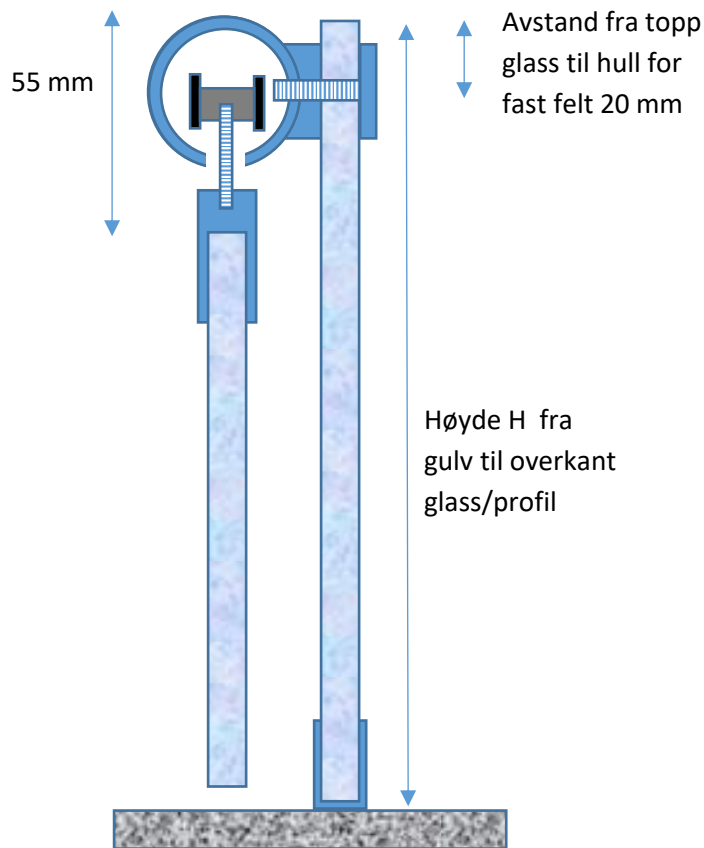
## Hull plassering Z – 4625 / 4725



Hull diameter for glass  
16 mm



## Glass mål skyvedør SK 8000



Forutsetning for beregningen

**Fast felt**

Klaring for fast felt 5 mm for alu profil i bunn av glasset

**Skyvedør**

10 mm klaring under skyve døren slik at man får plass til styre klossen.

Fra topp skinne til overkant glass 55 mm

**Fast Felt**

Glassmål høyde = Total høyde dusj – 5 mm

Bredde glass = (lysåpning / 2) - 10 mm

**Skyvedør**

Glassmål Høyde = Total høyde dusj – 10 mm – 55 mm

Bredde skyvedør = (lysåpning / 2) + 50

## Eksempel

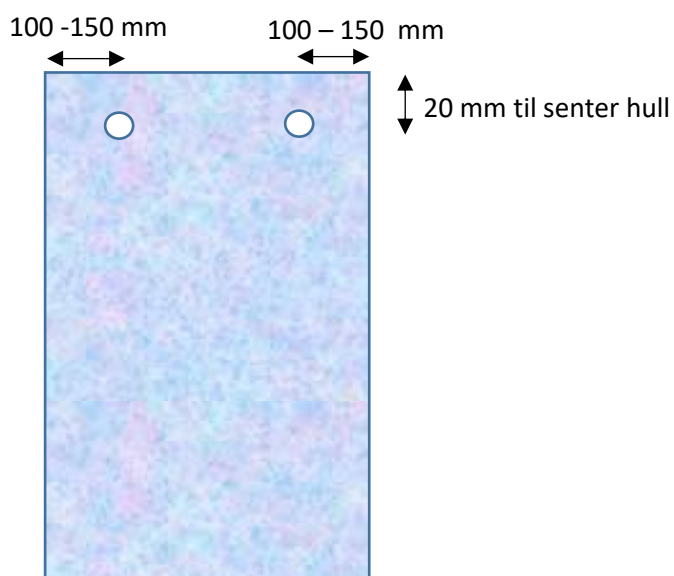
Profil skal monteres med overkant profil høyde 2000 mm.

Høyde på glass fast felt blir da  $2000 - 5 = 1995$  mm

Høyde på skyve døren blir  $2000 - 10 - 55$  mm = 1935 mm

## Fast felt plassering hull

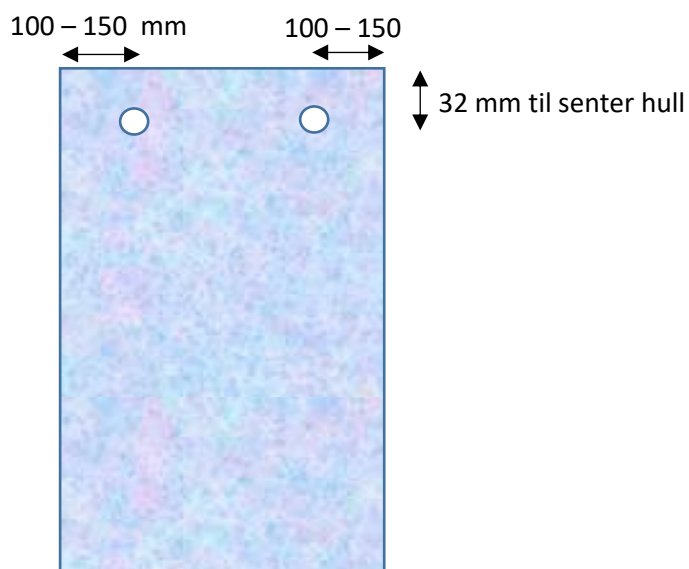
Hull for feste av fast felt  $\varnothing=14$  mm



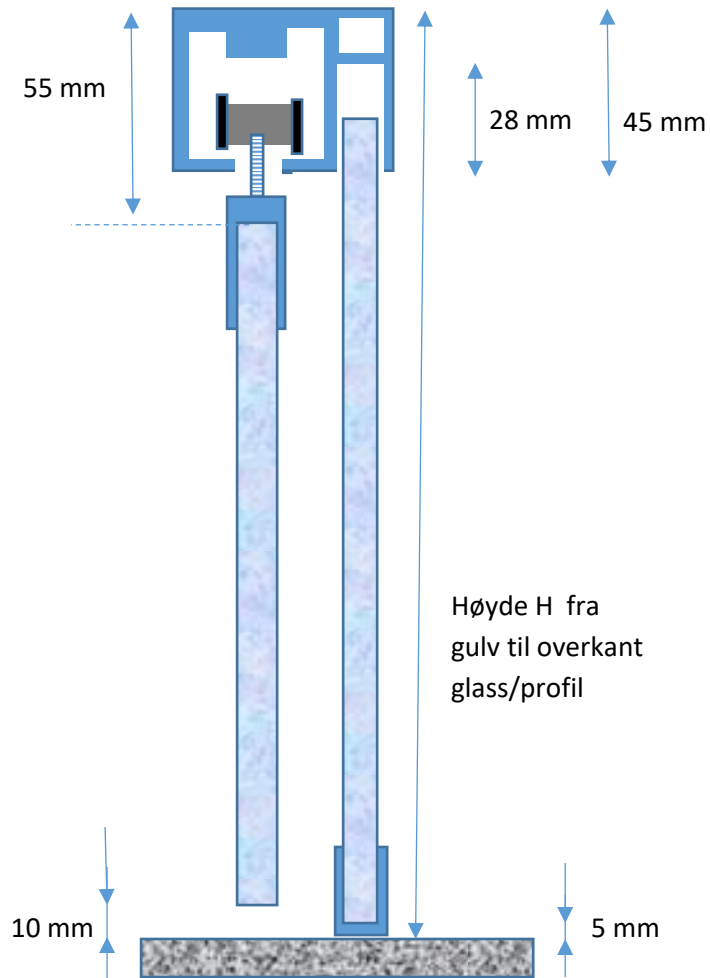
## Skyvedør plassering hull

Hull for knott eller håndtak må medtas for skyvedøren.

Hull for oppheng av skyvedør  $\varnothing=16$  mm



## Glass mål skyvedør SK 8100



### Fast Felt

Glassmål høyde = Total høyde dusj – 5 mm – 33mm

Bredde glass = (lysåpning / 2) - 10 mm

### Skyvedør

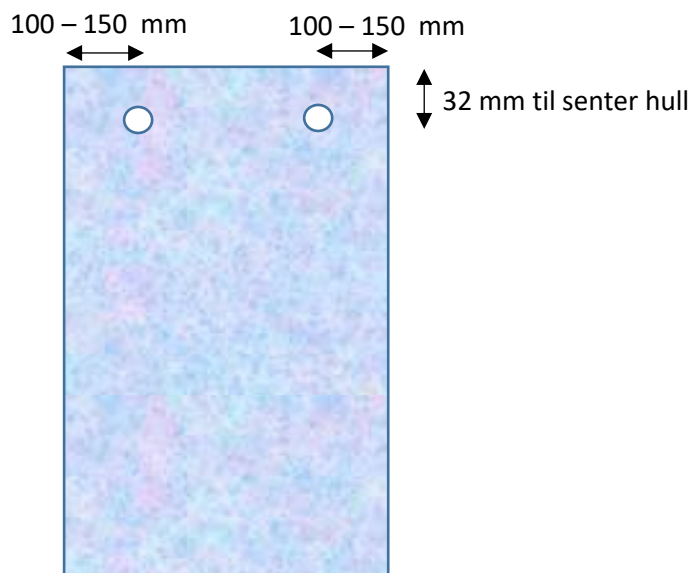
Glassmål Høyde = Total høyde dusj – 55 mm – 10 mm

Bredde skyvedør= (lysåpning/2)+50

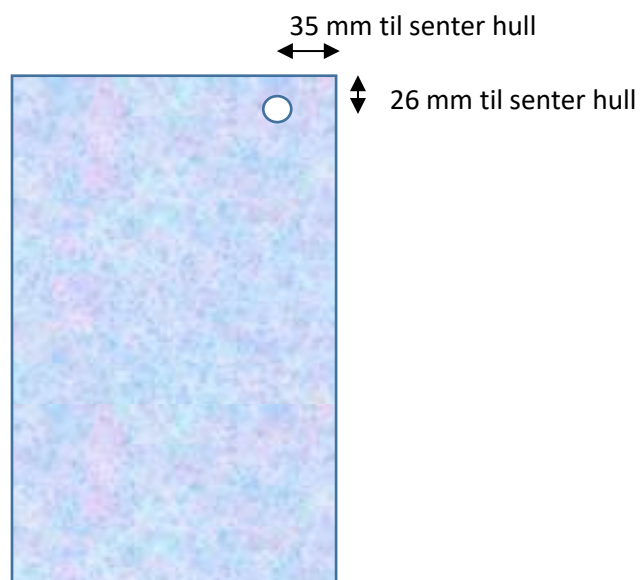
## Skyvedør plassering hull

Hull for knott eller håndtak må medtas for skyvedøren.

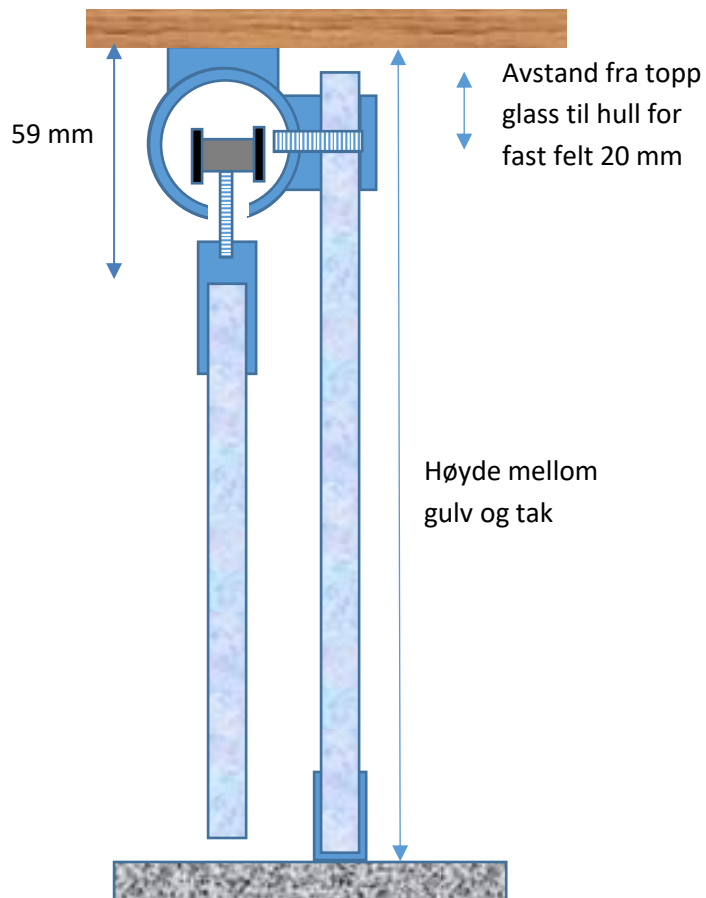
Hull for oppheng av skyvedør  $\varnothing=16$  mm



Hull for endevegg med bruk av SK 8125 og 8126. Hull diameter  $\varnothing= 14$  mm



## Glass mål skyvedør SK 8000 montert i tak.



Forutsetning for beregningen

**Fast felt**

Klaring for fast felt 5 mm for alu profil i bunn av glasset.

Avstand mellom glass og tak 4 mm

**Skyvedør**

10 mm klaring under skyve døren slik at man får plass til styre klossen.

Fra tak til overkant skyvedørs glass 59 mm

**Fast Felt**

Glassmål høyde = Høyde mellom gulv og tak – 9 mm

Bredde glass = (lysåpning /2) -10 mm

**Skyvedør**

Glassmål Høyde = –Høyde mellom gulv og tak - 69 mm

Bredde skyvedør= (lysåpning/2)+50

Eksempel

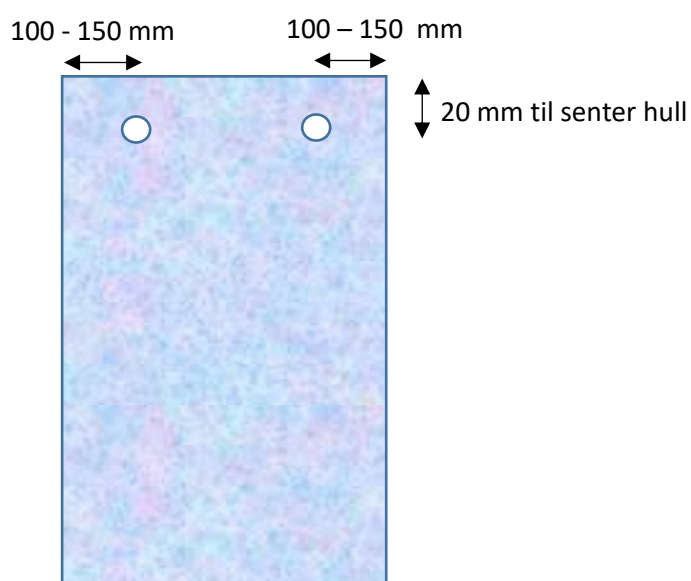
Høyde mellom gulv og tak 2390 mm.

Høyde på glass fast felt blir da  $2390 - 9 = 2381$  mm

Høyde på skyve døren blir  $2390 - 69$  mm = 2321 mm

### Fast felt plassering hull

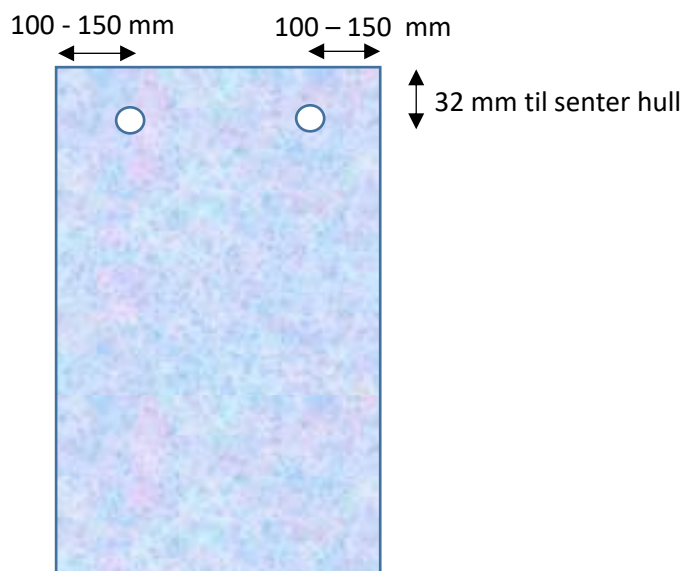
Hull for feste av fast felt  $\varnothing=14$  mm



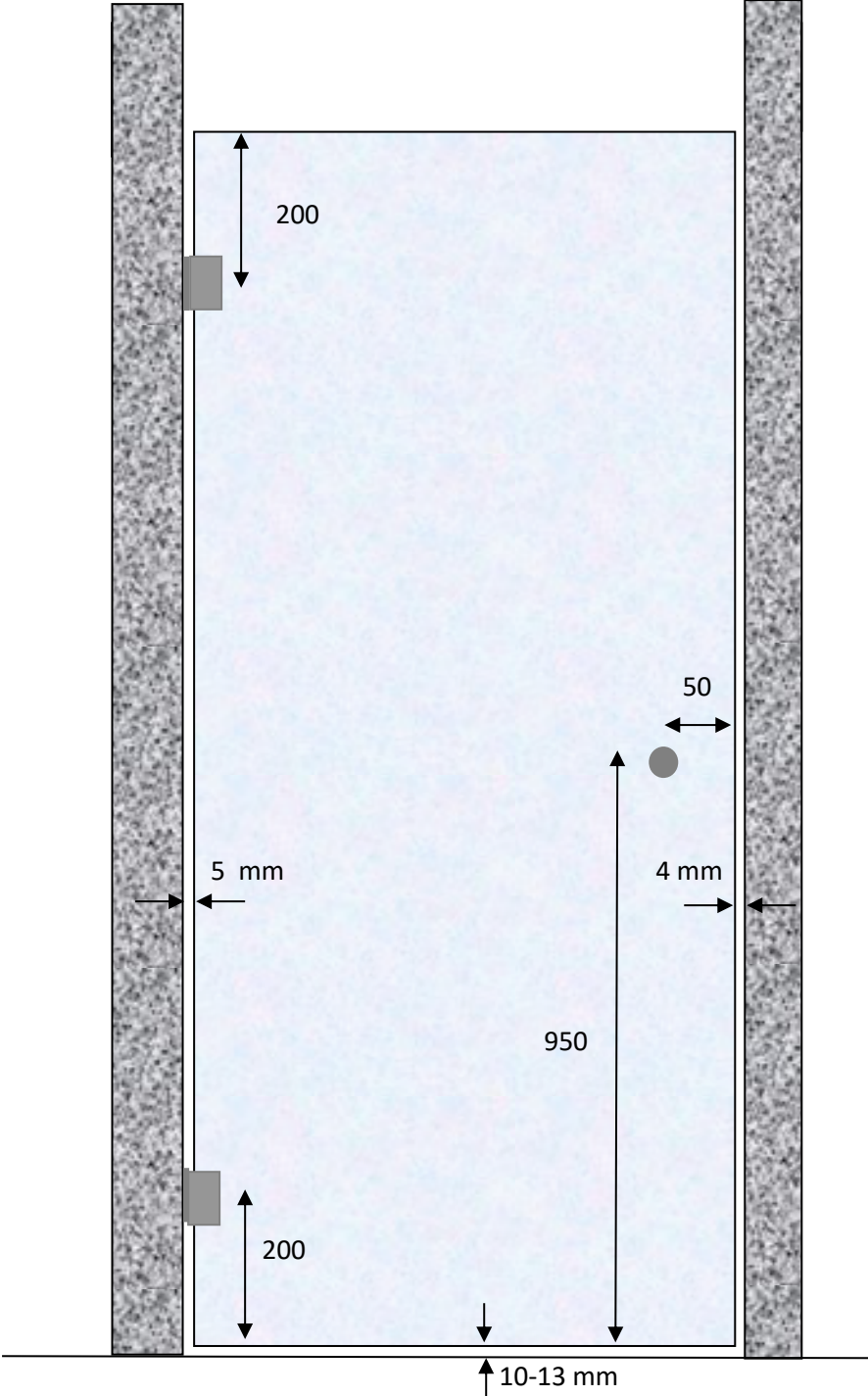
### Skyvedør plassering hull

Hull for knott eller håndtak må medtas for skyvedøren.

Hull for oppheng av skyvedør  $\varnothing=16$  mm

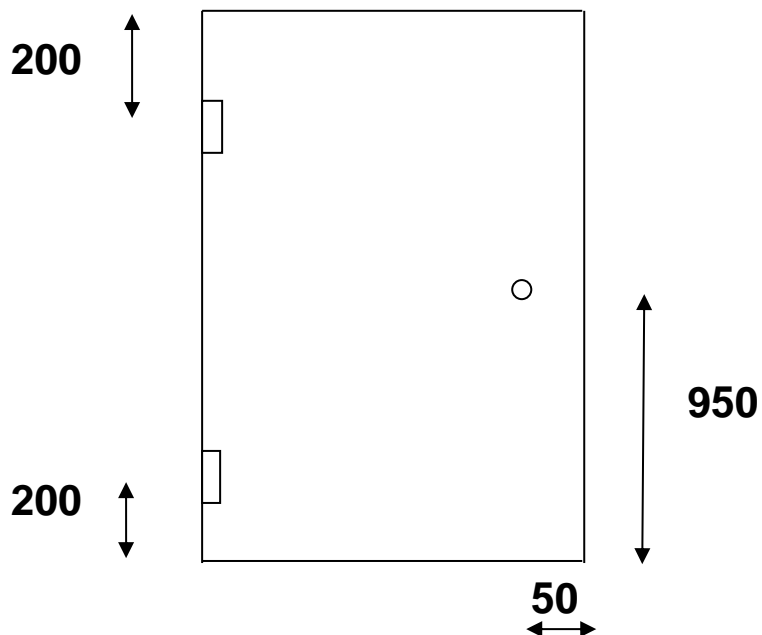


Prinsipp skisse for avstander på dusj dører



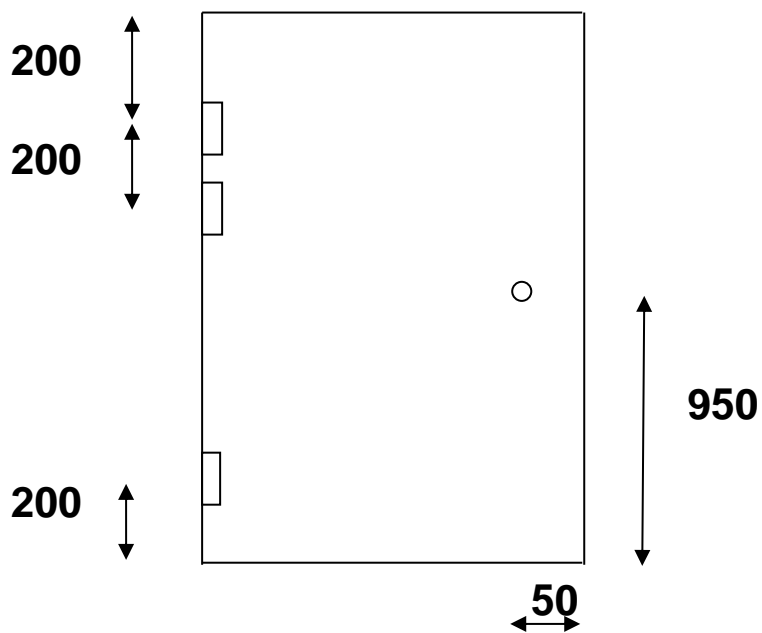
### Eksempel på bestillings skjema for dør med bredde mindre enn 800 mm

1 stk bredde x høyde mm 8 mm herdet med polert kant. Utsparing 10.7515 og et hull  $\varnothing=16$  mm



### Eksempel på bestillings skjema for dør med bredde 800 -950 mm

1 stk bredde x høyde mm 8 mm herdet med polert kant. Utsparing 10.7515 og et hull  $\varnothing=16$  mm

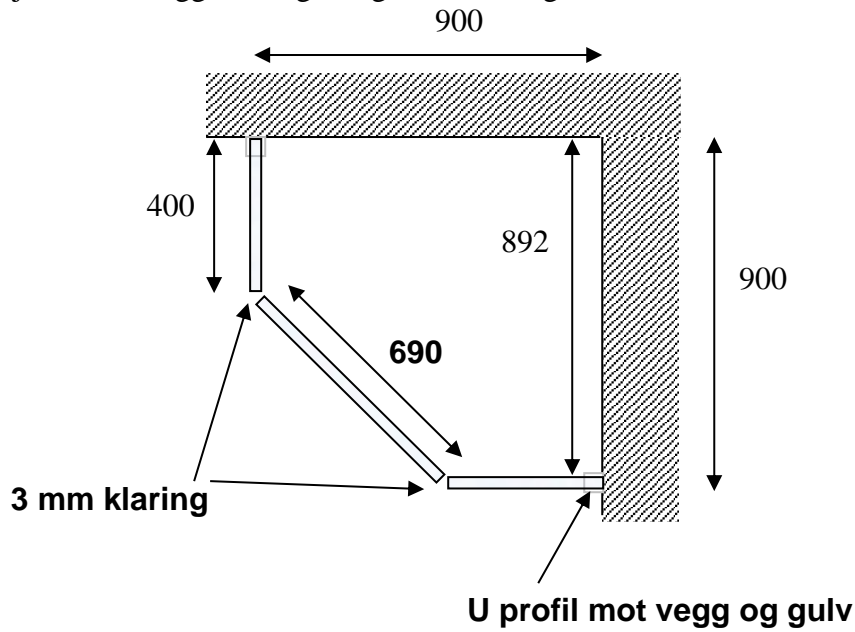




## Forslag til bestilling av hjørne dusj

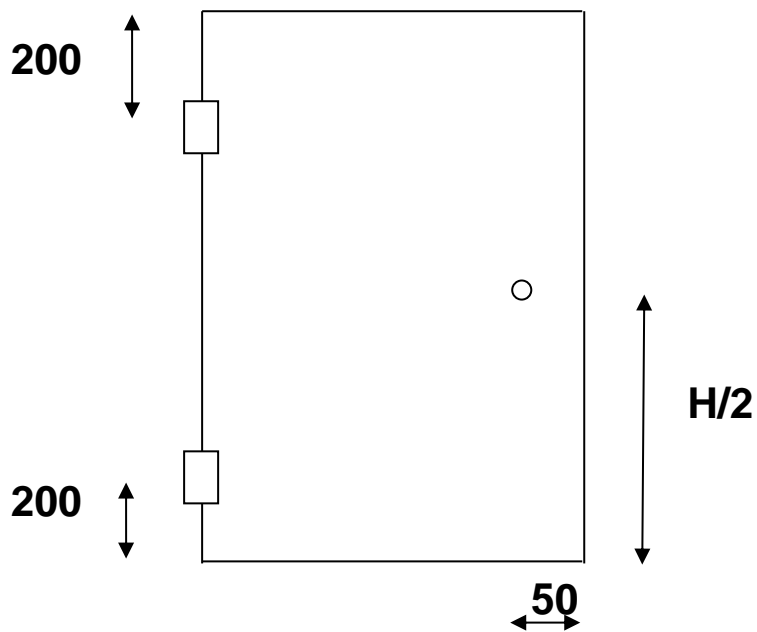
eksempel viser dusj 900 x 900 mm

Dusjen må i tillegg til hengsle og knott ha stag 5410 A eller B



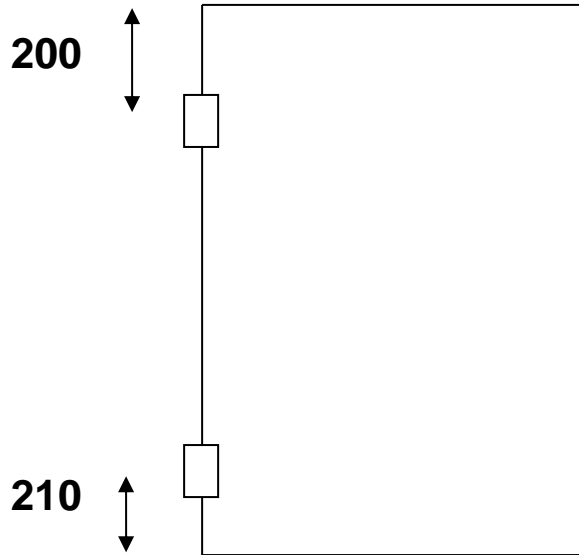
## Dør

1 stk 690 x 1890 mm 8 mm herdet med polert kant. Utsparing 10.7530. Dør et hull  $\varnothing=16$  mm



**Fast side felt som døren henger på.**

**1 stk 395 x 1900 mm 8 mm herdet med polert kant. Utsparing 10.7530 fast felt.**

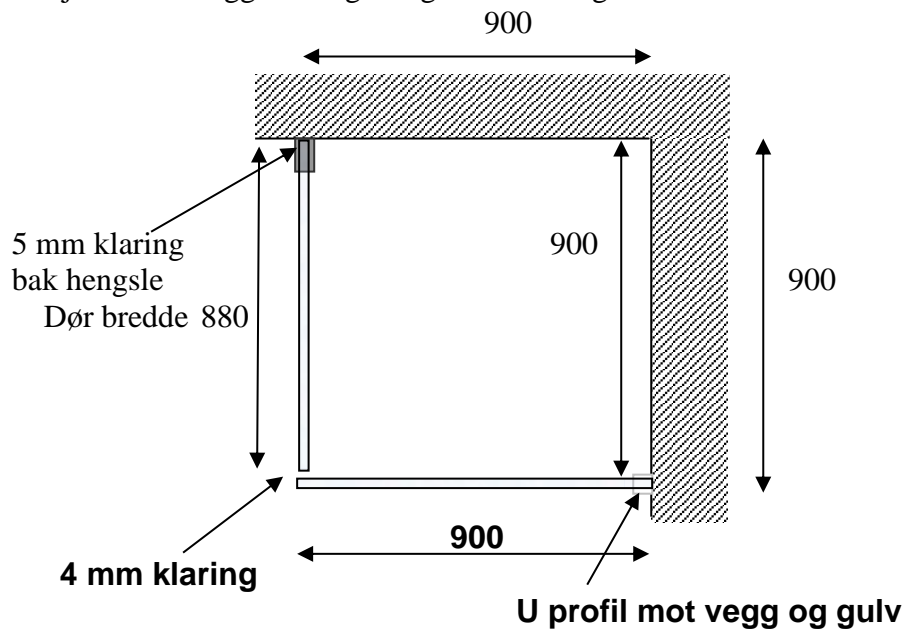


**1 stk 395 x 1900 mm 8 mm herdet med polert kant.**

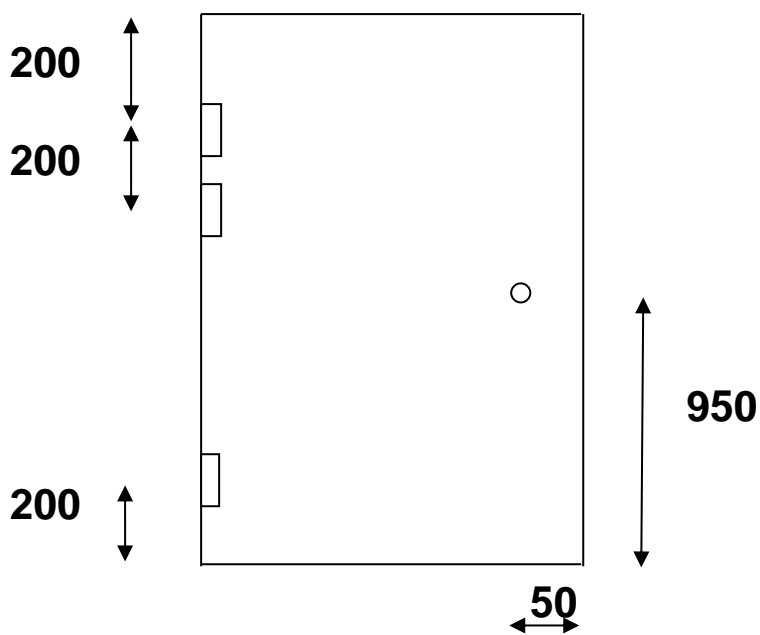
## Forslag til bestilling av hjørne dusj

eksempel viser dusj 900 x 900 mm

Dusjen må i tillegg til hengsle og knott ha stag 5403 A eller B



1 stk 880 x 1890 mm 8 mm herdet med polert kant. Utsparing 10.7515 og et hull Ø=16 mm

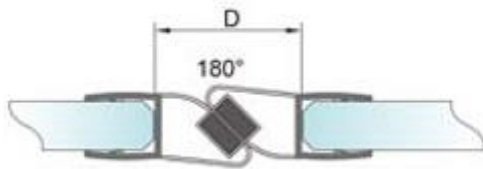


### Sidefelt

1 stk 895 x 1900 mm 8 mm herdet med polert kant

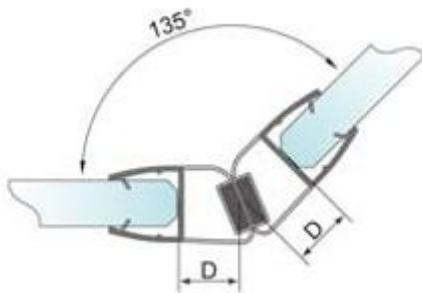
Mål for magnet lister på dører og fast felt.  
 Se og kapitel for Pvc og magnet lister

z-5711



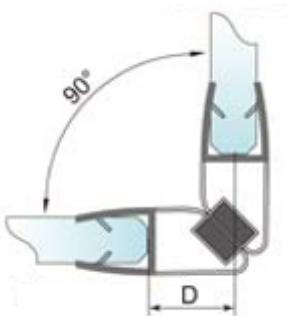
Glass tykkelse	D mål
6 mm glass	21 mm
8 mm glass	22 mm

Z-5712



Glass tykkelse	D mål
6 mm glass	9 mm
8 mm glass	11 mm

Z-5713



Glass tykkelse	D mål
6 mm glass	12 mm
8 mm glass	13 mm